

LAN 接続型 IO ユニット

LANIO シリーズ

クイック スタート ガイド

デジタル IO モデル

LA-3R2P / LA-7P-A / LA-5R / LA-5T2S
LA-3R3P-P / LA-2R3P-P / LA-2R3P-PL /
LA-7P-P / LA-5P-P / LA-5T2S-P
LA-8R / LA-8T / LA-8P-P / LA-4T4S-P

アナログ / デジタル IO モデル

LA-2R3A(V2) / LA-5AI
LA-2A3P-P / LA-3A2P-P

本書は導入時の基本的な設定方法や操作方法を説明したものです。
詳しくは付属 CD の取扱説明書 (PDF) をご覧ください。

はじめに

このたびは LANIO シリーズをお買い上げいただきまして誠にありがとうございます。
本機を正しくご利用いただくために、本書をよくお読みください。なお、本書と保証書は大切に保管してくださいませようお願い致します。

ご注意

- 本書の内容の全部または一部を無断で転載あるいは複製することは、法令で別段の定めがあるほか、禁じられています。
- LANIO および本書で使用されている会社名および製品名は各社の商標または登録商標です。
- 本書の内容および製品仕様について、改良などのため将来予告なく変更することがあります。
- 本書の内容につきましては万全を期して作成しておりますが、万一記載漏れや誤り、理解しにくい内容など、お気づきの点がございましたらご連絡くださいますようお願い致します。
- 本製品を使用された結果によるお客様の損害、逸失利益、または第三者のいかなる請求につきましても、一切その責任を負いかねますのであらかじめご了承ください。

目次

第1章 製品概要.....	5	第12章 LA-8R の使用方法.....	36
1-1. LANIO シリーズの概要.....	5	12-1. LA-8R の概要.....	36
1-2. 開梱と商品構成.....	6	12-2. LA-8R の入出力仕様.....	36
1-3. 各部の名称.....	7	12-3. LA-8R の外部配線例.....	37
1-4. 共通仕様.....	8	第13章 LA-8T の使用方法.....	38
第2章 設置と準備.....	9	13-1. LA-8T の概要.....	38
2-1. 据付方法.....	9	13-2. LA-8T の入出力仕様.....	38
2-2. 電源供給方法.....	10	13-3. LA-8T の外部配線例.....	39
2-3. LAN ネットワークへの接続.....	10	第14章 LA-4T4S-P の使用方法.....	40
2-4. LANIOset による設定方法.....	11	14-1. LA-4T4S-P の概要.....	40
2-5. DeviceInstaller による設定.....	15	14-2. LA-4T4S-P の入出力仕様.....	40
2-6. 外部配線時の注意点.....	16	14-3. LA-4T4S-P の外部配線例.....	41
第3章 LA-3R2P の使用方法.....	18	第15章 LA-8P-P の使用方法.....	42
3-1. LA-3R2P の概要.....	18	15-1. LA-8P-P の概要.....	42
3-2. LA-3R2P の入出力仕様.....	18	15-2. LA-8P-P の入出力仕様.....	42
3-3. LA-3R2P の外部配線例.....	19	15-3. LA-8P-P の外部配線例.....	43
第4章 LA-7P-A の使用方法.....	20	第16章 LA-2R3A(V2) の使用方法.....	44
4-1. LA-7P-A の概要.....	20	16-1. LA-2R3A(V2) の概要.....	44
4-2. LA-7P-A の入出力仕様.....	20	16-2. LA-2R3A(V2) の入出力仕様.....	44
4-3. LA-7P-A の外部配線例.....	21	16-3. LA-2R3A(V2) の外部配線例.....	45
第5章 LA-5R の使用方法.....	22	第17章 LA-5AI の使用方法.....	46
5-1. LA-5R の概要.....	22	17-1. LA-5AI の概要.....	46
5-2. LA-5R の入出力仕様.....	22	17-2. LA-5AI の入出力仕様.....	46
5-3. LA-5R の外部配線例.....	23	17-3. LA-5AI の外部配線例.....	47
第6章 LA-5T2S の使用方法.....	24	第18章 LA-2A3P-P の使用方法.....	48
6-1. LA-5T2S の概要.....	24	18-1. LA-2A3P-P の概要.....	48
6-2. LA-5T2S の入出力仕様.....	24	18-2. LA-2A3P-P の入出力仕様.....	48
6-3. LA-5T2S の外部配線例.....	25	18-3. LA-2A3P-P の外部配線例.....	49
第7章 LA-3R3P-P の使用方法.....	26	第19章 LA-3A2P-P の使用方法.....	50
7-1. LA-3R3P-P の概要.....	26	19-1. LA-3A2P-P の概要.....	50
7-2. LA-3R3P-P の入出力仕様.....	26	19-2. LA-3A2P-P の入出力仕様.....	50
7-3. LA-3R3P-P の外部配線例.....	27	19-3. LA-3A2P-P の外部配線例.....	51
第8章 LA-2R3P-P/LA-2R3P-PL の 使用方法.....	28	第20章 制御ソフトウェアの使い方.....	52
8-1. LA-2R3P-P/LA-2R3P-PL の概要.....	28	20-1. 制御ソフトウェアについて.....	52
8-2. LA-2R3P-P/LA-2R3P-PL の入出力仕様.....	28	20-2. 準備と起動.....	52
8-3. LA-2R3P-P/LA-2R3P-PL の外部配線例.....	29	20-3. ユニットの登録と接続.....	52
第9章 LA-7P-P の使用方法.....	30	20-4. デジタル系モデルの操作方法.....	54
9-1. LA-7P-P の概要.....	30	20-5. アナログ系モデルの操作方法.....	55
9-2. LA-7P-P の入出力仕様.....	30	第21章 便利な機能.....	56
9-3. LA-7P-P の外部配線例.....	31	21-1. PC レスの入力延長機能.....	56
第10章 LA-5T2S-P の使用方法.....	32	21-2. メールアラート機能.....	56
10-1. LA-5T2S-P の概要.....	32	21-3. LA-2R3A (V2) の DO アラート機能.....	57
10-2. LA-5T2S-P の入出力仕様.....	32	21-4. バルスカウント機能.....	57
10-3. LA-5T2S-P の外部配線例.....	33	21-5. 自動 ON/OFF 制御機能.....	57
第11章 LA-5P-P の使用方法.....	34	21-6. 起動時出力状態設定とワンショット出力機能.....	58
11-1. LA-5P-P の概要.....	34	21-7. 自動リセット機能.....	58
11-2. LA-5P-P の入出力仕様.....	34	21-8. 入出力制御コマンド.....	58
11-3. LA-5P-P の外部配線例.....	35	第22章 保証とアフターサービス.....	59
		22-1. 故障かなと思ったら.....	59
		22-2. 保証と修理.....	61
		22-3. アフターサービス.....	61
		第23章 出荷時設定の戻し方.....	62

安全にお使いいただくために

必ずお読みください！！

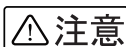
本製品は、一般的な電子機器（パソコン、パーソナル機器、計測機器、半導体製造装置、自動販売機、シーケンサ、表示装置など）と組み合わせて使用されることを前提として開発・製造されています。故障や誤動作が直接人体に危害を及ぼす恐れのある機器（原子力制御機器、航空宇宙機器、生命維持装置、交通信号機器など）と組み合わせて使用されることは意図されておらず、また保証していません。このような用途で使用される場合は、お客様の責任においてフェールセーフなどの安全対策へのご配慮をいただくとともに当社営業担当者までご相談ください。

危険レベルの表記



警告

誤った取り扱いをすると、人が死亡または重傷を負う可能性があることを示します。



注意

誤った取り扱いをすると、人が傷害を負う可能性、または物的損害のみが発生する可能性があることを示します。

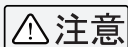
※ 傷害とは、治療に入院や長期の通院を要さない、けが、やけど、感電などを指します。物的損傷とは、家屋、建築物、家具、製品機器、家畜、ペットにかかわる拡大損傷を指します。



警告

- 給電された状態での据え付けや配線は行わないでください。
感電、故障の原因となります。
- ケーブル断線や電源異常などの外部要因や本体の故障によって、重大な事故につながるような用途では、必ず外部に非常停止やインターロックなどの安全回路を設けてください。
システム異常動作により、暴走、火災、落下、感電など重大事故につながります。
- 入出力線の配線は、端子台のネジを規定トルク 0.5 ~ 0.6 Nm で確実に締めてください。
ゆるんでいると配線外れや接触抵抗の増大で、発熱、火災、感電、故障の原因となります。
- 出力の短絡保護にそなえて、負荷側で保護ヒューズやブレーカを挿入してください。
負荷が短絡した場合、発熱、火災、感電、故障の原因となります。
- DC 電源からの給電は、付属の電源ケーブルまたは当社指定品を使用してください。
発熱、火災、感電、けがの原因となります。
- AC 電源からの給電は、当社指定品の AC アダプタを使用してください。
発熱、火災、感電、故障の原因となります。
- 電源コネクタや入出力端子台には仕様範囲外の電源電圧の配線は接続しないでください。
発熱、火災、感電、けが、故障の原因となります。
- 本体や AC アダプタの分解、改造をしないでください。
発熱、火災、感電、けが、故障の原因となります。

- 煙が出たり、異臭、異音がする場合は、直ちに使用を中止してください。
そのまま使用すると火傷や火災、感電の危険があります。
- 水などで濡らさないでください。
発熱、感電、故障の原因となります。
- 開口部から、金属片や導線くずなどを入れないでください。
発熱、感電、故障の原因となります。
- 濡れた手で、給電された状態での本体や AC アダプタに触れないでください。
感電の原因となります。
- 引火性ガスや腐食性ガスなどの発生場所では使用しないでください。
発火や故障の原因となります。
- 過大なノイズの発生する場所には設置および配線しないでください。
誤動作や故障の原因となります。
- 劣化（破損など）したケーブル類は使用しないでください。
発熱し、出火する危険があります。
- タコ足配線をしないでください。
発熱し、出火する危険があります。



- 不安定な場所や振動の多いところに設置しないでください。
落下等によるけがや故障の原因となります。
- 使用範囲を超える温湿度や急激な温度変化のあるところに設置しないでください。
高温や結露により故障の原因となることがあります。
- 直射日光の当たるところに設置しないでください。
50°C以上の高温となり、火傷や故障の原因となります。
- コネクタ部のピンは絶対にショートさせないでください。
故障やけがの原因となります。
- AC アダプタは、AC アダプタ指定機種以外の機器に使用しないでください。
発熱し、火災、けがの原因となります。
- AC アダプタを AC コンセントから抜くときは必ず本体を持って抜いてください。
コードが破損し、火災、感電の原因となります。
- AC アダプタのコードを発熱器具に近づけないでください。
コードの被覆が溶けて、火災、感電の原因となります。

第 1 章 製品概要

1-1. LANIO シリーズの概要

LANIO シリーズは、イーサネット LAN 経由で、遠隔地の信号の監視や測定、ON/OFF 制御や電圧・電流制御を簡単に実現する小型、低価格の IO ユニットです。パソコン等から簡単な制御コマンドを LAN 経由で送信することで遠隔制御を手軽に実現でき、一部のモデルはパソコンを使用せずに LAN ネットワークを利用した入力信号の延長動作も可能です。

■ ラインナップ

入出力点数や制御対象信号が異なる各種モデルが用意されており、一部のモデルを除き標準品と拡張品（以下、G バージョン）があります。拡張品は、拡張ファームウェア版の LAN デバイスが搭載されており、標準品では対応できない TCP マルチセッション（最大 4 箇所）および SMTP-AUTH 認証のメールサーバを利用することができます。

2023 年に追加された LA-8R、LA-8T、LA-8P-P、LA-4T4S-P の入出力点数 8 点のワイド筐体モデルも G バージョン同様、拡張ファームウェア版の LAN デバイスが搭載されています。

入出力点数や対象信号	標準品の型番 ※1	拡張品の型番 ※2
リレー出力 (1a)3 点、有電圧 DC 接点入力 2 点	LA-3R2P	—
リレー出力 (1a)3 点、ドライ接点入力 3 点	LA-3R3P-P	LA-3R3P-P(G)
リレー出力 (1c)2 点、ドライ接点入力 3 点	—	LA-2R3P-P(G) LA-2R3P-PL(G)
有電圧 DC/AC 接点入力 7 点	LA-7P-A	LA-7P-A(G)
ドライ接点入力 7 点	LA-7P-P	LA-7P-P(G)
リレー出力 (1a)5 点	LA-5R	LA-5R(G)
ドライ接点入力 5 点	LA-5P-P	LA-5P-P(G)
OC 出力 5 点、有電圧 DC 接点入力 2 点	LA-5T2S	LA-5T2S(G) ※3
OC 出力 5 点、ドライ接点入力 2 点	LA-5T2S-P	—
リレー出力 (1a)8 点	LA-8R ※2	
OC 出力 8 点	LA-8T ※2	
ドライ接点入力 8 点	LA-8P-P ※2	
OC 出力 4 点、ドライ接点入力 4 点	LA-4T4S-P ※2	
リレー出力 2 点、アナログ入力 3 点	LA-2R3A(V2) ※4	
アナログ入力 5 点	LA-5AI	
アナログ出力 2 点、ドライ接点入力 3 点	LA-2A3P-P	
アナログ出力 3 点、ドライ接点入力 2 点	LA-3A2P-P	

※1：標準品は、TCP 接続は 1 対 1 のみ可能で、メールアラート機能で利用可能なメールサーバは、接続時に認証が不要なものだけが使用できます。標準品には LAN デバイスとして Lantronix 社 XPort-05R が搭載されています。

※2：G バージョン（型番の末尾が(G)）および、LA-8R、LA-8T、LA-8P-P、LA-4T4S-P には、Lantronix 社 xPico の拡張ファームウェア品が搭載されています。

※3：受注生産品です。

※4：本体裏面ラベルに記載の型番末尾に (V2) が付与されていない旧バージョン品には熱電対入力など一部の機能がありません。

本書では、機能の違いを説明する章以外では標準品の型番を使用します。

1-2. 開梱と商品構成

開梱の際は、下記のものが入っているかご確認ください。

- 本体 : 1台 (端子台は本体に装着されています)
- 電源ケーブル(型番: LAH-15XH): 1本 片側 XH コネクタ付きケーブル 1.5m
- ユーティリティ CD : 1枚 設定ツール、サンプルソフト、マニュアル PDF
- クイックスタートガイド : 1部 本冊子
- 保証書 : 1通

万一、輸送中の損傷や不足品がございましたら、お買い上げの販売店または当社までご連絡ください。

■ オプション・保守パーツ

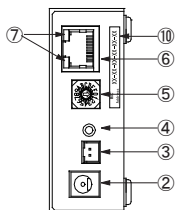
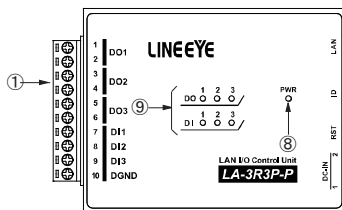
名称	型番	説明
ワイド入力 AC アダプタ	6A-181WP09	定格入力: AC100 ~ 240V、50/60Hz 定格出力: DC9V、2A プラグ: センタープラス、外径 5.5mm、内径 2.1mm 適合規格: PSE/UL/CUL/GS/CCC/CE 動作温度: 0~40°C
ワイド入力 AC アダプタ (広温度範囲用)	SUL318-0920	定格入力: AC100 ~ 240V、50/60Hz 定格出力: DC9V、1.45A プラグ: センタープラス、外径 5.5mm、内径 2.1mm 適合規格: PSE 動作温度: -20 ~ 60°C
電源プラグケーブル	SIH-2PG	DC プラグ(外径 5.5mm、内径 2.1mm) ⇄ Y 端子 1.8mm 外部 DC 電源を DC-IN 端子に供給時に利用します。 ケーブルクランプ付属
電源分岐ケーブル	LAH-2XH	2 台目ユニットに電源を分岐供給する時に利用します。 両側 XH コネクタ付ケーブル 長さ 0.2m 電線サイズ AWG#22
電源ケーブル	LAH-15XH	外部 DC 電源から給電する時に利用します。 片側 XH コネクタ付ケーブル 長さ 1.5m 電線サイズ AWG#22 ※:LANIO の同梱品と同等。
PoE スプリッタ	PS5712AT	PoE 非対応の機器に LAN 接続と電源供給ができます。 PoE 規格: IEEE802.3af / IEEE802.3at 出力プラグ: DC12V / 2A センタープラス
DIN 取付プレート	SI-DIN70	35mmDIN レールに取付ける時に利用します。
DIN 縦置き取付プレート	SI-DNI30	35mmDIN レールに縦置き設置する時に利用します。
固定用マグネット	SI-MG70	スチール製の壁面などに設置する時に利用します。
5.08mm ピッチ端子台 10 極	LA-10ETB41	着脱式端子台コネクタ。LAN 接続型 IO ユニット LANIO シリーズ用。予備または交換用です。
5.08mm ピッチ端子台 8 極	LA-8ETB41	
電流測定用抵抗 250 Ω	LA-SM10250RB	LA-2R3A(V2)、LA-5AI で電流測定時に利用します。 抵抗値:250 Ω、許容誤差: ± 0.1%、電力: 0.3W

価格、入手方法などは販売店または当社営業部までお問い合わせください。

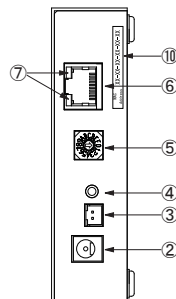
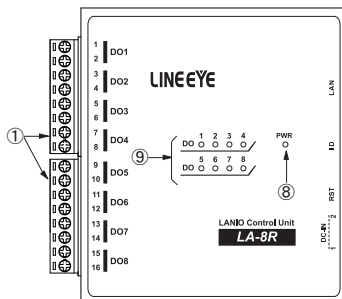
1-3. 各部の名称

端子台、コネクタ、スイッチ等の形状や配置は全モデル共通です。入出力表示 LED の数は各モデルで異なります。

LA-3R2P / LA-7P-A /
 LA-5R / LA-5T2S /
 LA-3R3P-P / LA-2R3P-P /
 LA-2R3P-PL / LA-7P-P /
 LA-5P-P / LA-5T2S-P
 LA-2R3A(V2) / LA-5A /
 LA-2A3P-P / LA-3A2P-P



LA-8R / LA-8T /
 LA-8P-P / LA-4T4S-P



No.	名称	説明	註
①	入出力端子台	着脱式 5.08mm ピッチ 10 極または 8 極 × 2	※ 1
②	電源入力ジャック DC-IN1	AC アダプタジャック (無極性)	→2-2.
③	電源入力コネクタ DC-IN2	電源入力 XH コネクタ (無極性)	→2-2.
④	リセットスイッチ	押して離すと本ユニットがリセットします	※ 2
⑤	ロータリーディップスイッチ	本ユニットの ID 番号を設定します	
⑥	LAN コネクタ (RJ45)	10/100Base-TX LAN と接続します	→2-3.
⑦	10/100Base-TX リンク LED	左側 消灯: 未接続 橙色: 10Base-T 右側 消灯: 通信なし 緑色: 100Base-TX 橙色: 半二重通信中 緑色: 全二重通信中	※ 3
⑧	電源確認 LED	電源給電時に緑色に点灯します	※ 4
⑨	入出力状態表示 LED	入出力が ON の時に赤色に点灯します	※ 5
⑩	MAC アドレスシール	本ユニットのハードウェア (MAC) アドレスを記載	

※ 1: 取り外すときは、矢印の方向に、こじらずに真っ直ぐに引き抜いてください。

※ 2: 本機をリセットすると電源投入した直後と同じ状態になります。

LAN に接続中であれば、リンクが切断されます。出力モデルの出力状態は、起動時出力状態設定の対応モデルでは設定状態に、非対応モデルでは OFF になります。

→「21-6. 起動時出力状態設定とワンショット出力機能」

※ 3: LA-8R, LA-8T, LA-8P-P, LA-4T4S-P および G バージョンは全二重 / 半二重の通信中共に橙色点灯になります。

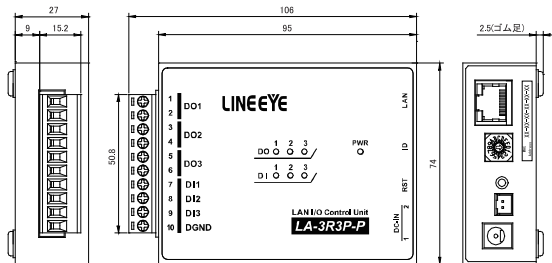
※ 4: LA-8R, LA-8T, LA-8P-P, LA-4T4S-P, LA-3R3P-P および G バージョンの全モデルは、TCP 接続が確立中に橙色点灯します。LA-2R3A(V2), LA-5A, LA-2A3P-P, LA-3A2P-P には LINK LED が追加されており TCP 接続が確立中に点灯します。

※ 5: 各モデルの入出力点数に対応した数の LED が装備されています。

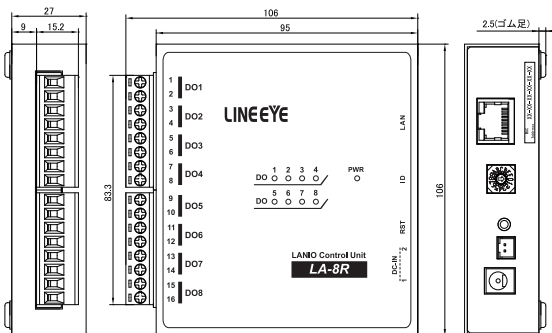
1-4. 共通仕様

■ 外形寸法

LA-3R2P/LA-7P-A/
 LA-5R/LA-5T2S/
 LA-3R3P-P/LA-2R3P-P/
 LA-2R3P-PL/LA-7P-P/
 LA-5P-P/LA-5T2S-P
 LA-2R3A(V2)/ LA-5AI/
 LA-2A3P-P/LA-3A2P-P



LA-8R/LA-8T/
 LA-8P-P/LA-4T4S-P



■ LAN インターフェース仕様

LAN インターフェース	RJ45 コネクタ	10Base-T/100Base-TX 自動検知	Ethernet : IEEE 802.3
LAN プロトコル ※1	TCP/IP, UDP/IP, ARP, ICMP, SNMP, TFTP, Telnet, DHCP, BOOTP, HTTP, AutoIP, SMTP		
トランス絶縁	1500V		

※1: TCP/IP, UDP/IP 以外はユーザーアプリケーションから使用出来ません。

■ 一般仕様

動作温湿度	-20 ~ +55°C、10 ~ 95%RH (結露しないこと)
保存温湿度	-25 ~ +75°C、10 ~ 95%RH (結露しないこと)
耐振動	10 ~ 60 ~ 150Hz 50m/s ² 振幅 0.35mm X,Y,Z 各方向 掃引 20 サイクル JIS C60068-2-6 (JIS C0040) 準拠
耐衝撃	500m/s ² 作用時間 11ms 正弦半波パルス X,Y,Z 各方向 3 回 JIS C60068-2-27 (JIS C0041) 準拠
耐ノイズ	ノイズシミュレータにて±1500V _{p-p} 、幅 1 μ S/50nS、ノーマル / コモンモード
耐電圧	AC2000V 1分間 リレー出力一括と筐体間、リレー出力一括と電源一括間、リレー出力一括と入力一括間
絶縁抵抗	DC500V メガにて 50 M Ω 以上 入出力端子一括と筐体間、入出力一括と電源一括間
使用雰囲気	引火性ガスや腐食性ガスがないこと。ほこり(特に導電性のもの)がひどくないこと

第 2 章 設置と準備

2-1. 据付方法

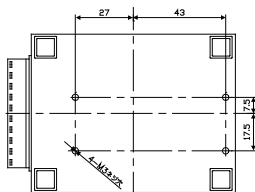
■ 据え置き

そのまま据え置きする場合は、平坦で安定した面に設置してください。

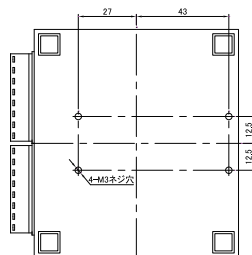
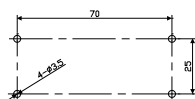
■ 制御盤パネル等にネジ止め固定する方法

本機を制御盤等にネジ止め固定する場合は、本体裏面に 4 カ所ある固定用 M3 ネジ穴を利用してください。

[ケース表面の M3 ネジ穴位置]



[パネル穴加工 参考図]



- 内部回路の短絡や基板を破損する恐れがありますので、ケース面から本体内部に 5mm 以上進入するような長いネジは使用しないでください。

例) 厚み 1mm のパネルに取り付ける場合は、長さ 6mm 以内の M3 ネジを使用してください。

- ネジ止めるパネルと本機のゴム足が干渉するときは、ゴム足を外してネジ止めしてください。

■ DIN レールへの取付方法

別売り DIN 取付プレート (型番: SI-DIN70) を利用して、35mm 幅 DIN レールへ取り付けることができます。また、DIN 縦置き取付プレート (型番: SI-DIN30) もあります。

- DIN 取付プレートのノブを本体 LAN コネクタ側にして、本体裏面に 4 カ所ある固定用 M3 ネジ穴にしっかりネジ止めします。
- DIN レールに取り付ける時は、先ず本体を少し斜めにして DIN 取付プレートのノブがない側の溝を DIN レールにはめ、その後ノブ側を DIN レールにカチッと音がするまで押し込みます。
- DIN レールから外す時は、DIN 取付プレートのノブをマイナスドライバー等で引っ張りながら、本機を DIN レールから離します。

DIN 取付プレート
(型番: SI-DIN70) [別売品]



→「1-2. 開梱と商品構成

■ オプション・保守パーツ」

- ネジ止め固定や DIN レールへの取付作業時は、必ず電源供給を切って作業してください。
- 高圧機器や動力機器からはできるだけ離して設置してください。

2-2. 電源供給方法

電源入力ジャック DC-IN1 または電源入力コネクタ DC-IN2 から DC8 ~ 30V を給電することができます。

■ DC 電源から給電する時

- 1) DC8 ~ 30V 出力で 4W 以上の容量の DC 電源を用意してください。
- 2) DC 電源が OFF であることを確認して、付属の LA 電源ケーブルの線材側を DC 電源の + 端子に接続します。本機の電源入力は無極性ですので、+ 端子への接続はどちらでもかまいません。
- 3) LA 電源ケーブルのコネクタを電源入力コネクタ DC-IN2 に接続します。
- 4) DC 電源を ON にして給電します。

ケーブルを自作される場合は、以下のコネクタと線材を使用してください。

線材 : AWG#24 ~ 22 サイズの電線

コネクタ : 日本圧着端子製造 (株) 製ハウジング 型番 XHP-2

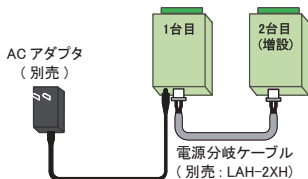
コンタクト : 日本圧着端子製造 (株) 製圧着コンタクト 型番 SXH-001T-P0.6

■ AC 電源から給電する時

- 1) 別売り AC アダプタ (型番 : 6A-181WP09) のプラグを電源入力ジャック DC-IN1 に接続します。
- 2) AC アダプタを AC 電源コンセントに差し込み給電します。
別売り AC アダプタは、AC90 ~ 264V、50/60Hz の AC 電源で使用することができます。

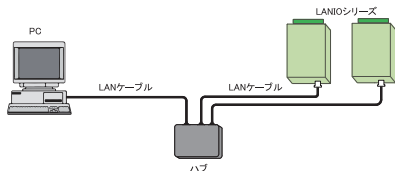
電源を分岐供給する方法

AC アダプタで動作する 1 台目ユニットの近くに 2 台目ユニットを増設するときは、1 台目と 2 台目の DC-IN2 コネクタを別売りの電源分岐ケーブル (型番 : LAH-2XH) で接続することで、1 台目ユニットから 2 台目ユニットに電源を分岐供給することができます。



2-3. LAN ネットワークへの接続

通常の利用法では、本機をコントロールするパソコンが接続されている LAN ネットワーク上のハブに接続します。適切な LAN ケーブル (カテゴリ 5 以上を推奨) を使用して、本機の LAN コネクタとハブの LAN コネクタを接続してください。



■ LAN ケーブルの長さについて

規格上の最大ケーブル長は 100m です。ノイズの多い環境に敷設するときは、なるべく短い LAN ケーブルを使用してください。

※ 本機の LAN ポートは AutoMDI/MDI-X ではないため、同じ AutoMDI/MDI-X ではない機器と直接 LAN ケーブルで接続する時は、クロス結線仕様の LAN ケーブルを使用してください。

■ PC と 1 対 1 で接続する時

実ネットワークから切り離して PC と 1 対 1 で接続する時は、PC のネットワーク設定の変更が必要になる場合があります。

詳しくは取扱説明書をご覧ください。

2-4. LANIOset による設定方法

■ DHCP と Auto-IP について

本機は、出荷時、DHCP と Auto-IP が有効になっており、IP アドレスが自動的に割り当てられる設定になっています。

- ・ ネットワークに DHCP サーバがある時
起動時に、DHCP サーバから動的に IP アドレスが割り当てられます。
- ・ ネットワークに DHCP サーバがない時
起動時に、Auto-IP 機能が働き、169.254.1.0 ~ 169.254.254.255 のいずれかの IP アドレスになります。

ご利用になるネットワークの管理者にご確認の上、本機を接続するネットワークの運用ルールや使用環境に応じた適切な IP アドレスを、付属の設定ソフト等を利用して設定してください。

設定する前に、本機のハードウェア（MAC）アドレスおよび、割り当てる IP アドレス等を必ずメモしておくようにしてください。設定した IP アドレス等を忘れると再設定に支障をきたす場合がありますのでご注意ください。

- ハードウェア（MAC）アドレス^{※1}…… [00 - 80 - A3 - -]
- IP アドレス …………… [. .]
- サブネットマスク …………… [. .]
- デフォルトゲートウェイ …………… [. .]

※1： 本機の LAN コネクタの下に記載された個体を識別するために振られた個別アドレス。設定ソフト等で設定対象を識別するために必要になります。

■ LANIOset の使い方

LANIOset は、IP アドレスや主要な動作パラメータを設定できる Windows 用ソフトです。

対応 OS : Windows 7/ 8/ 8.1/ 10/ 11

[準備]

- 1) パソコンに適当な作業フォルダ（例えば、c:\lanio）を作成して、付属 CD 内の ¥LINEEYE¥LANIOset フォルダにある全てのファイルをコピーしてください。弊社ホームページからダウンロードすることもできます。
- 2) 対象機のロータリースイッチを“F”以外に設定して、入力延長機能を解除しておきます。

ロータリースイッチ
“F”以外にする

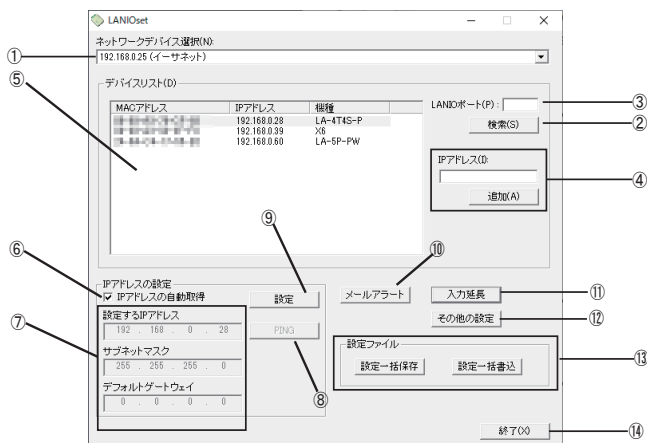


- 3) 対象機をネットワークに接続し、電源を投入します。

[操作方法]

1) LANIOset の起動

作業フォルダの LANIOset をダブルクリックして起動します。インストールは不要です。



2) 設定対象機の検索

① [ネットワークデバイス選択] で使用する PC のネットワークデバイスを選んでから、② [検索] をクリックすると、パソコンと同一ネットワーク上にある全ての LANIO (または Lantronix 社デバイス) 製品を検索して、MAC アドレス / IP アドレス / Xn (型番) 形式で⑤デバイスリストに一覧表示されます。Xn は、X9(XPort05R の時) や X6(xPico の時) 等を表します。③「LANIO ポート」に LANIO の制御ポート (出荷時: 10003) を入力して検索した時は、機種名 (型番) も表示されます。なお、④「IP アドレス」とその下の [追加] は、パソコンと異なるネットワークに属している設定対象機をデバイスリストに追加する場合に利用しますが、初期設定では利用しません。

検索できない場合 →「22-1. 故障かなと思ったら」

■ LANIOset による検索で表示されず、初期設定ができない

3) 対象機の選択

設定を行う対象機を⑤デバイスリストの中のハードウェア (MAC) アドレスを確認して選択します。選択行が反転表示になり、IP アドレスの設定エリアに対象機の現在の設定内容が表示されます。

4) IP アドレスの設定

⑥「IP アドレスの自動取得」にチェックが入っていると、DHCP と Auto-IP が有効な状態です。固定の IP アドレスを設定する時は、このチェックを外して、⑦「設定する IP アドレス」、「サブネットマスク」、「デフォルトゲートウェイ」に設定してください。

⑧ [PING] をクリックすると、入力した IP アドレスに対して PING を送信して応答をチェックできます。

5) IP アドレスの書き込み

⑨ [設定] をクリックすると、設定確認メッセージが表示されます。[OK] をクリックすると、設定した内容が対象機に書き込まれます。書き込み後は再起動の確認メッセージが表示されますので、[OK] をクリックしてください。約 10 秒で設定が反映されます。設定された内容をデバイスリストで確認する場合は再度 [検索] をクリックしてください。

注意 : [設定]、[OK] クリック後、再起動を確認するメッセージが表示されるまでは本機の電源を絶対に切らないでください。中途半端な設定が書き込まれて正常動作しなくなる可能性があります。

6) 設定後は、⑭[終了]をクリックしてソフトを終了します。

その他にも以下のような設定が可能です。詳細は、関連するページをご覧ください。

⑩メールアラートに必要な設定ウィンドウが開きます。 → 「21-2. メールアラート機能」

⑪入力延長モード等で必要な TCP 接続設定ウィンドウが開きます。 → 「21-1. PC レスの入力延長機能」

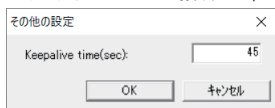
⑫アナログ入出力モデルの場合は、以下の設定ウィンドウが開きます。

LA-2R3A (V2) の時

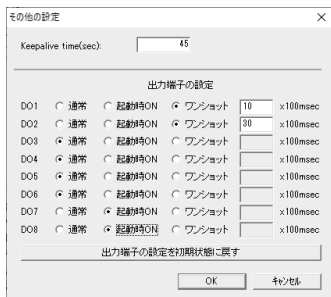
LA-2A3P-P の時

LA-3A2P-P の時

デジタル入出力モデルの場合、Keepalive 設定ウィンドウが開きます。



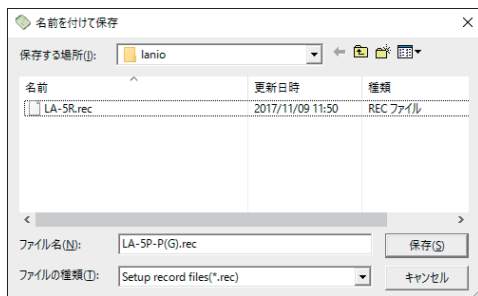
8 点以上のモデルの場合、Keepalive と出力端子の設定ウィンドウが開きます。



→「21-6. 起動時出力状態設定とワンショット出力機能」

⑬ デバイスリストで選択した対象機に内蔵された LAN デバイスの設定情報 (セットアップレコード) の保存と書き込みができます。

【設定一括保存】をクリックすると、ファイル保存画面が表示されます。



保存先のフォルダ (と SetupRecord ファイルの名前) を指定して、[保存]をクリックすると、デバイスリストで選択した LAN デバイスの設定内容が SetupRecord ファイルとして保存されます。ファイル名はデフォルトでは「デバイスリストの検索表示名 .rec」になります。保存しない時は [キャンセル] をクリックします。

【設定一括書込】をクリックして開くウィンドウで選択したセットアップレコードファイルを対象機に書き込みます。

→「第 23 章 出荷時設定の戻し方」

2-5. DeviceInstaller による設定

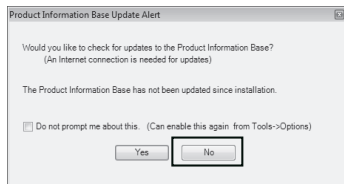
DeviceInstaller は、本機内蔵の LAN デバイスのメーカーが提供する設定ソフトです。

動作環境 : Windows Server 2008/2012、Windows 7/ 8/ 8.1/ 10

Microsoft .NET Framework v4.0.

[準備]

- 1) パソコンに管理者権限でログインして、付属 CD 内の¥lantronix¥DeviceInstaller¥ver4.4.x.x フォルダにある setup_di_x86x64cd.4.4.0.4.exe をダブルクリックします。より新しいバージョンが CD に収録されている時はそちらを利用してください。
※：旧バージョンが既にインストールされている時は、先にアンインストールしてください。
- 2) インストールウィザードの指示に従ってインストールを進めます。
※：以下のような画面が表示されたら、「No」をクリックしてください。



[操作方法]

- 1) 本機をネットワークに接続し、電源を投入します。
- 2) スタートメニューから DeviceInstaller を起動します。
起動後、ネットワーク上の本機内蔵品を含む全ての Lantronix 社 LAN デバイスが検索され、メインウィンドウに一覧表示されます。



- 3) 設定対象のハードウェア (MAC) アドレスと一致するものを一覧から選択してください。
- 4) 「IP 割当」アイコンをクリックして表示した画面で、割当方法を選択し「次へ」をクリックします。

メモ：ここで「IP 割当」アイコンの代わりに、一覧の設定対象をダブルクリックして「Web コンフィグレーション」タブの中でアドレスバーにある [] をクリックすると、Web マネージャーを呼び出せます。この Web マネージャー画面で、LAN デバイスの詳細な設定を行うことができます。

- 5) 「IP 設定」「IP ディスカバー設定」にて、割り当てたい IP アドレスや有効にしたい機能などを入力し「次へ」をクリックします。
※ Auto-IP は無効にしないことを推奨します。
- 6) IP アドレスの割当画面にて、「割当」をクリックすると、本機は再起動して設定内容が有効になります。

注意：「割当」をクリック後、本機の再起動が完了するまでは電源を絶対に切らないでください。
中途半端な設定が書き込まれた場合、正常に動作できなくなる可能性があります。

※ DeviceInstaller の詳しい使用法は、DeviceInstaller オンラインヘルプをご覧ください。

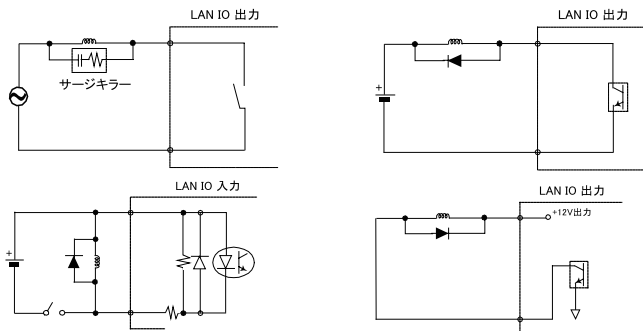
※ Telnet 接続による設定も可能です。詳しくは取扱説明書をご覧ください。

2-6. 外部配線時の注意点

外部配線時は、接続対象の負荷やセンサーの仕様を十分に確認してください。

■ 誘導性負荷を接続するときの注意点

リレーコイルやソレノイド等の誘導性負荷を入出力端子に接続する時は、下図のように負荷と並列に、適切なダイオードやサージキラーやバリスタを挿入してください。



交流電源時はサージキラーやバリスタを、直流電源時はダイオードを利用します。

* サージ保護ダイオードの選択条件

順電流：負荷の定格電流以上

逆耐圧：電源電圧の3倍以上

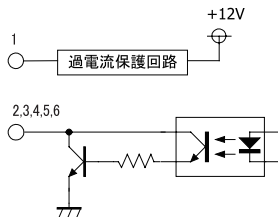
■ 突入電流の大きい負荷を接続するときの注意点

白熱電球や水銀灯などは、定格電流の10～40倍の突入電流が流れることがあります。負荷の定格電流だけでなく突入電流も測定して、本機の最大負荷電流を超えないことを十分にご確認ください。

■ LA-5T2S-Pの電源出力端子(1PIN)について

LA-5T2S-Pの電源出力端子よりDC12Vの電圧を供給することが可能です。但し、1PINから供給可能な電流容量は、最大60mAです。また、電源出力端子には過電流保護回路が搭載されていますが、電源出力端子とDO1～5端子を無負荷で接続するようなことは絶対に止めてください。

オープンコレクタ出力回路

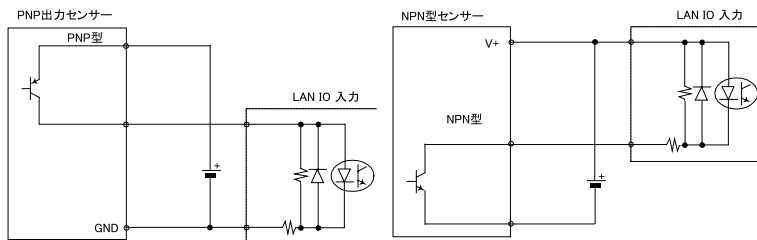


■ ドライ接点入力時の接続時の注意点

無電圧入力専用の回路になっているので絶対に電圧を印加しないでください。内部回路の故障に繋がります。

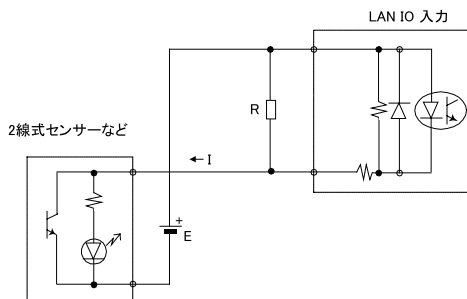
■ PNP,NPN センサーの出力タイプによる接続方法

センサーを本機の入力端子に接続する時は、その出力タイプにより下図のように接続してください。



■ 漏れ電流のあるセンサーを接続するときの注意点

LED 付きリミットスイッチや 2 線式近接スイッチなど、OFF 時の漏れ電流が 1.5mA 以上のセンサーを入力端子に接続する時は、漏れ電流に誤動作を防止するため、下図のようにプリーダ抵抗 R を接続してください。



E : 外部電源電圧 (V) I : センサー OFF 時の漏れ電流 (mA)

R : プリーダ抵抗 (K Ω) W : プリーダ抵抗許容電力 P(W)

$$R \leq 7 / (I-1.5) \text{ (K } \Omega \text{)} \quad P \geq E \times E \times 3 \text{ (安全係数)} / 1000 \times R \text{ (W)}$$

例えば、24V の電源で、2mA の漏れ電流があるセンサーを使用する場合は、

$$R \leq 7 / (2-1.5) = 14 \text{ (K } \Omega \text{)} \quad P \geq 24 \times 24 \times 3 / 1000 \times 14 = 0.12 \text{ (W)}$$

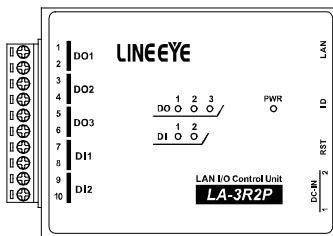
と計算できますので、入手しやすい 12K Ω (1/4W) のカーボン抵抗などを使用します。

第 3 章 LA-3R2P の使用方法

3-1. LA-3R2P の概要

LA-3R2P は、パソコンから LAN(イーサネット) 経由で、リレー出力 3 点、フォトカプラ絶縁入力 2 点を監視制御できるデジタル IO ユニットです。

※ パソコンからの監視制御方法につきましては、第 20 章をご覧ください。



3-2. LA-3R2P の入出力仕様

● LA-3R2P の入出力仕様

出力回路	リレー-接点(1a)出力 3 点	
定格制御電圧	AC250V / DC30V (5A 時)	
最大負荷電流	5A/1 点 (抵抗負荷)、15A/3 点合計 (抵抗負荷)	
最小適用負荷	DC 5V 10mA (故障率 P 水準参考値)	
リレー寿命	電氣的寿命: AC250V 5A 抵抗負荷 開閉頻度 30 回 / 分 : 5 万以上 DC30V 5A 抵抗負荷 開閉頻度 30 回 / 分 : 10 万以上 機械的寿命: 1,000 万以上 (開閉頻度 300 回 / 分)	
入力回路	フォトカプラ絶縁入力 2 点	
定格入力電圧	DC12 ~ 24V	
入力インピーダンス	4.7K Ω (5mA/24V)	
ON/OFF 電圧	OFF \rightarrow ON: 9V 以上 ON \rightarrow OFF: 7V 以下	
入出力端子台	着脱式 ヨーロピアン端子台 5.08mm ピッチ 10 極	
適合電線	単線 ϕ 2.06 ~ ϕ 0.51mm (AWG24 ~ 12) より線 3.31 ~ 0.21mm ² (AWG24 ~ 12) 電線被覆剥きしろ 5mm	※ 1
締め付け	0.5 ~ 0.6 Nm	
入出力状態表示	出力: 赤 LED 3 個 入力: 赤 LED 2 個 電源: 緑 LED 1 個	
電源 / 消費電力	DC8 ~ 30V 最大 3W	
外形寸法 / 質量	74 x 106 x 30 mm (WxDxH)、約 280g	

※ 1: より線の時は棒端子を使用してください。

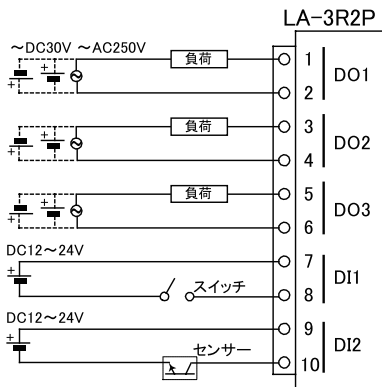
3-3. LA-3R2P の外部配線例

入出力端子台の信号配列と入出力部の回路構成は下表のようになっています。

端子台の信号配列			入出力部の回路構成
端子	記号	入出力構成	
1	DO1	リレー接点出力 1	
2			
3	DO2	リレー接点出力 2	
4			
5	DO3	リレー接点出力 3	
6			
7	DI1	絶縁フォトカプラ入力 1 +	
8		絶縁フォトカプラ入力 1 -	
9	DI2	絶縁フォトカプラ入力 2 +	
10		絶縁フォトカプラ入力 2 -	

以下の接続例を参考にして、外部配線を端子台に接続してください。端子台に配線するときは、端子台のネジを規定トルク 0.5 ～ 0.6 Nm で確実に締めてください。出力端子には極性がありませんが、入力端子には極性がありますので、外部電源の極性に十分注意して接続してください。

[LA-3R2P の外部配線例]



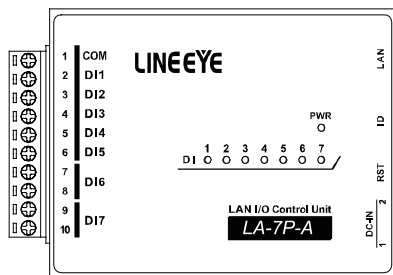
- 外部配線および端子台の着脱は、必ず電源を OFF にしてから行ってください。
- 出力回路にヒューズ等の短絡保護は内蔵されていません。外部電源側にヒューズやサーキットブレーカ等を入れて短絡保護してください。
- 制御対象機器の仕様や負荷特性に応じた接続及びサージ保護対策を確実に行ってください。「2-6. 外部配線時の注意点」や「対象機器の説明書」も併せてご覧ください。
- 高圧機器や動力機器の配線とは別のダクトを使用し、極力離して外部配線してください。

第 4 章 LA-7P-A の使用方法

4-1. LA-7P-A の概要

LA-7P-A は、パソコンから LAN(イーサネット) 経由で、フォトカプラ絶縁入力 7 点を監視できるデジタル IO ユニットです。

※ パソコンからの監視制御方法につきましては、第 20 章をご覧ください。



4-2. LA-7P-A の入出力仕様

● LA-7P-A の入出力仕様

入力回路	フォトカプラ絶縁入力 7 点 (アノードコモン 5 点、独立 2 点)	
定格入力電圧	AC/DC12 ~ 24V	
入力インピーダンス	4.7K Ω (5mA/24V)	
ON/OFF 電圧	OFF \rightarrow ON : 9V 以上 ON \rightarrow OFF : 7V 以下	
入出力端子台	着脱式 ヨーロピアン端子台 5.08mm ピッチ 10 極	
適合電線	単線 ϕ 2.06 ~ ϕ 0.51mm (AWG24 ~ 12) より線 3.31 ~ 0.21mm ² (AWG24 ~ 12) 電線被覆剥きしろ 5mm	※ 1
締め付け	0.5 ~ 0.6 Nm	
入出力状態表示	入力 : 赤 LED 7 個 電源 : 緑 LED 1 個	
電源 / 消費電力	DC8 ~ 30V 最大 3W	
外形寸法 / 質量	74 x 106 x 30 mm (WxDxH)、約 280g	

※ 1 : より線の時は棒端子を使用してください。

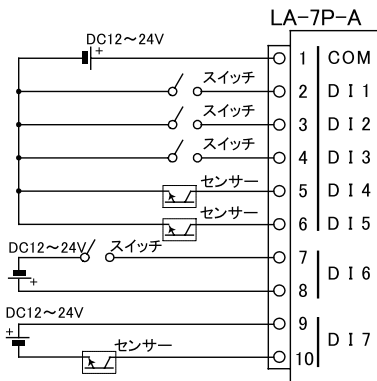
4-3. LA-7P-A の外部配線例

入出力端子台の信号配列と入出力部の回路構成は下表のようになっています。

端子台の信号配列			入出力部の回路構成
端子	記号	入出力構成	
1	COM	入力 1 ~ 5 共通	
2	DI1	絶縁 AC/DC 入力 1	
3	DI2	絶縁 AC/DC 入力 2	
4	DI3	絶縁 AC/DC 入力 3	
5	DI4	絶縁 AC/DC 入力 4	
6	DI5	絶縁 AC/DC 入力 5	
7	DI6	絶縁 AC/DC 入力 6	
8			
9	DI7	絶縁 AC/DC 入力 7	
10			

以下の接続例を参考にして、外部配線を端子台に接続してください。端子台に配線するときは、端子台のネジを規定トルク 0.5 ~ 0.6Nm で確実に締めてください。

[LA-7P-A の外部配線例]



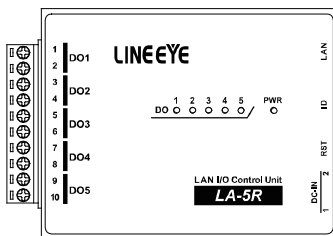
- 外部配線および端子台の着脱は、必ず電源を OFF にしてから行ってください。
- 制御対象機器の仕様や負荷特性に応じた接続及びサージ保護対策を確実に行ってください。「2-6. 外部配線時の注意点」や「対象機器の説明書」も併せてご覧ください。
- 高圧機器や動力機器の配線とは別のダクトを使用し、極力離して外部配線してください。
- 従来品 LA-7P(絶縁 DC 入力)との互換性があり、置き換えが可能です。

第 5 章 LA-5R の使用方法

5-1. LA-5R の概要

LA-5R は、パソコンから LAN (イーサネット) 経由で、リレー出力 5 点を制御できるデジタル IO ユニットです。

※ パソコンからの制御方法につきましては、第 20 章をご覧ください。



5-2. LA-5R の入出力仕様

● LA-5R の入出力仕様

出力回路	リレー接点 (1a) 出力 5 点	
定格制御電圧	AC250V / DC30V (5A 時)	
最大負荷電流	5A/1 点 (抵抗負荷) 20A/5 点合計 (抵抗負荷)	※ 1
最小適用負荷	DC 5V 10mA (故障率 P 水準参考値)	
リレー寿命	電氣的寿命: AC250V 5A 抵抗負荷 開閉頻度 30 回 / 分 : 5 万回以上 DC30V 5A 抵抗負荷 開閉頻度 30 回 / 分 : 10 万回以上 機械的寿命: 1,000 万回以上 (開閉頻度 300 回 / 分)	
入出力端子台	着脱式 ヨーロピアン端子台 5.08mm ピッチ 10 極	
適合電線	単線 ϕ 2.06 ~ ϕ 0.51mm (AWG24 ~ 12) より線 3.31 ~ 0.21mm ² (AWG24 ~ 12) 電線被覆剥きしろ 5mm	※ 2
締め付け	0.5 ~ 0.6 Nm	
入出力状態表示	出力: 赤 LED 5 個 電源: 緑 LED 1 個	
適合規格	EMC(EN61326-1:2013)	※ 3
電源 / 消費電力	DC8 ~ 30V 最大 3W	
外形寸法 / 質量	74 x 106 x 30 mm (WxDxH)、約 300g	

※ 1: 出力 5 点全てに負荷が接続されるとき、1 点あたり 4A 以内でご使用ください。

※ 2: より線の時は棒端子を使用してください。

※ 3: G バージョン LA-5R(G) のみ。標準バージョン LA-5R も相当する性能ですが、テストレポートは準備していません。

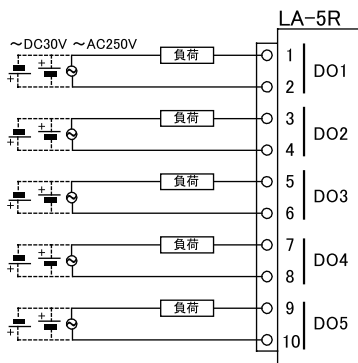
5-3. LA-5R の外部配線例

入出力端子台の信号配列と入出力部の回路構成は下表のようになっています。

端子台の信号配列			入出力部の回路構成
端子	記号	入出力構成	<p>リレー接点出力回路</p>
1	DO1	リレー接点出力 1	
2			
3	DO2	リレー接点出力 2	
4			
5	DO3	リレー接点出力 3	
6			
7	DO4	リレー接点出力 4	
8			
9	DO5	リレー接点出力 5	
10			

以下の接続例を参考にして、外部配線を端子台に接続してください。端子台に配線するときは、端子台のネジを規定トルク 0.5 ～ 0.6 Nm で確実に締めてください。出力回路にはヒューズやサージ保護部品は内蔵していません。外部電源との接続には十分注意してください。

[LA-5R の外部配線例]



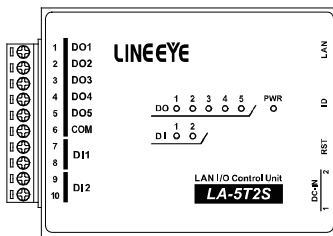
- ・ 外部配線および端子台の着脱は、必ず電源を OFF にしてから行ってください。
- ・ ヒューズ等の短絡保護は内蔵されていません。外部電源側にヒューズやサーキットプロテクタ等を入れて短絡保護してください。
- ・ 制御対象機器の仕様や負荷特性に応じた接続及びサージ保護対策を確実に行ってください。「2-6. 外部配線時の注意点」や「対象機器の説明書」も併せてご覧ください。
- ・ 高圧機器や動力機器の配線とは別のダクトを使用し、極力離して外部配線してください。

第 6 章 LA-5T2S の使用方法

6-1. LA-5T2S の概要

LA-5T2S は、パソコンから LAN(イーサネット) 経由で、トランジスタオープンコレクタ出力 5 点、フォトカプラ絶縁入力 2 点を監視制御できるデジタル IO ユニットです。

※ パソコンからの監視制御方法につきましては、第 20 章をご覧ください。



6-2. LA-5T2S の入出力仕様

● LA-5T2S の入出力仕様

出力回路	トランジスタ オープンコレクタ出力 (エミッタ コモン) 5 点	
定格制御電圧	DC5V ~ 45V	
最大負荷電流	0.2A/1 点 (抵抗負荷) 0.8A/5 点合計 (抵抗負荷)	※ 1
最小負荷	DC5V 1mA	
入力回路	フォトカプラ絶縁入力 2 点	
定格入力電圧	DC12 ~ 24V	
入力インピーダンス	4.7K Ω (5mA/24V)	
ON/OFF 電圧	OFF→ON : 9V 以上 ON→OFF : 7V 以下	
入出力端子台	着脱式 ヨーロピアン端子台 5.08mm ピッチ 10 極	
適合電線	単線 φ 2.06 ~ φ 0.51mm (AWG24 ~ 12) より線 3.31 ~ 0.21mm ² (AWG24 ~ 12) 電線被覆剥きしろ 5mm	※ 2
締め付け	0.5 ~ 0.6 Nm	
入出力状態表示	出力 : 赤 LED 5 個 入力 : 赤 LED 2 個 電源 : 緑 LED 1 個	
電源 / 消費電力	DC8 ~ 30V 最大 3W	
外形寸法 / 質量	74 x 106 x 30 mm (WxDxH)、約 280g	

※ 1 : 出力 5 点全てに負荷が接続されるとき、1 点あたり 160mA 以内でご利用ください。

※ 2 : より線の時は棒端子を使用してください。

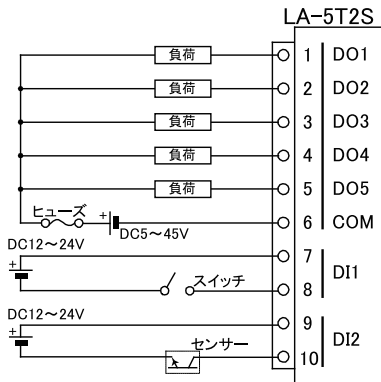
6-3. LA-5T2S の外部配線例

入出力端子台の信号配列と入出力部の回路構成は下表のようになっています。

端子台の信号配列			入出力部の回路構成
端子	記号	入出力構成	
1	DO1	オープンコレクタ出力 1	<p>オープンコレクタ出力回路</p>
2	DO2	オープンコレクタ出力 2	
3	DO3	オープンコレクタ出力 3	
4	DO4	オープンコレクタ出力 4	
5	DO5	オープンコレクタ出力 5	
6	COM	出力コモンエミッタ -	
7	DI1	絶縁フォトカプラ入力 1 +	<p>フォトカプラ絶縁入力回路</p>
8		絶縁フォトカプラ入力 1 -	
9	DI2	絶縁フォトカプラ入力 2 +	
10		絶縁フォトカプラ入力 2 -	

以下の接続例を参考にして、外部配線を端子台に接続してください。端子台に配線するときは、端子台のネジを規定トルク 0.5 ~ 0.6 Nm で確実に締めてください。入出力端子には極性がありますので、外部電源の極性に十分注意して接続してください。

[LA-5T2S の外部配線例]



- ・ 外部配線および端子台の着脱は、必ず電源を OFF にしてから行ってください。
- ・ ヒューズ等の短絡保護は内蔵されていません。外部電源側にヒューズやサーキットプロテクタ等を入れて短絡保護してください。
- ・ 制御対象機器の仕様や負荷特性に応じた接続及びサージ保護対策を確実に行ってください。「2-6. 外部配線時の注意点」や「対象機器の説明書」も併せてご覧ください。
- ・ 高圧機器や動力機器の配線とは別のダクトを使用し、極力離して外部配線してください。

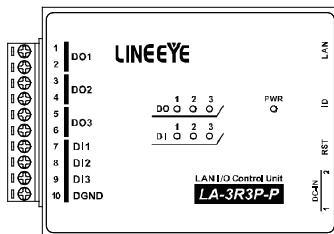
第 7 章 LA-3R3P-P の使用方法

7-1. LA-3R3P-P の概要

LA-3R3P-P は、パソコンから LAN(イーサネット)経由で、リレー出力 3 点、ドライ接点入力 3 点を監視制御できるデジタル IO ユニットです。自律的に入力状態を通知できる入力延長機能や入力変化回数を計数できるパルスカウント機能も装備しています。

※ パソコンからの監視方法につきましては、第 20 章、その他の付加的な機能につきましては第 21 章を併せてご覧ください。

注意： LA-3R2P、LA-3R2P-P とは出力制御コマンドが異なりますので、これらのモデル用に開発された制御ソフトを流用する時は修正が必要になります。 →「付属 DC の入出力制御コマンド利用ガイド」



7-2. LA-3R3P-P の入出力仕様

● LA-3R3P-P の入出力仕様

出力回路	リレー接点(1a)出力 3点	
定格制御電圧	AC250V / DC30V (5A 時)	
最大負荷電流	5A/1点(抵抗負荷)、15A/3点合計(抵抗負荷)	
最小適用負荷	DC 5V 10mA(故障率 P 水準参考値)	
リレー寿命	電氣的寿命: AC250V 5A 抵抗負荷 開閉頻度 30 回/分: 5 万回以上 DC30V 5A 抵抗負荷 開閉頻度 30 回/分: 10 万回以上 機械的寿命: 1,000 万回以上(開閉頻度 300 回/分)	
入力回路	ドライ接点入力 3点	
定格入力抵抗	off → on 1K Ω 以下 on → off 10K Ω 以上	
入出力端子台	着脱式 ヨーロピアン端子台 5.08mm ピッチ 10 極	
適合電線	単線 φ 2.06 ~ φ 0.51mm (AWG24 ~ 12) より線 3.31 ~ 0.21mm ² (AWG24 ~ 12) 電線被覆剥きしろ 5mm	※ 1
締め付け	0.5 ~ 0.6 Nm	
入出力状態表示	出力: 赤 LED 3 個 入力: 赤 LED 3 個 電源: 緑 LED 1 個	※ 2
適合規格	EMC(EN61326-1:2013)	※ 3
電源 / 消費電力	DC8 ~ 30V 最大 3W	
外形寸法 / 質量	74 x 106 x 30 mm (WxDxH)、約 280g	

※ 1: より線の時は棒端子を使用してください。

※ 2: 電源(PWR)LED は、TCP 接続前は緑色、TCP 接続後は橙色に点灯します。

※ 3: 標準バージョン LA-3R3P-P のみ。G バージョンも相当する性能ですが EMC テストレポートは準備していません。

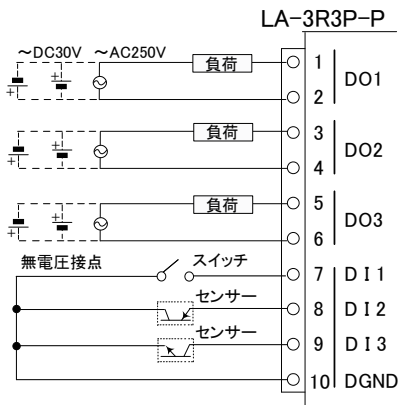
7-3. LA-3R3P-P の外部配線例

入出力端子台の信号配列と入出力部の回路構成は下表のようになっています。

端子台の信号配列			入出力部の回路構成
端子	記号	入出力構成	
1	DO1	リレー接点出力 1	
2		リレー接点出力 1	
3	DO2	リレー接点出力 2	
4		リレー接点出力 2	
5	DO3	リレー接点出力 3	
7	DI1	ドライ接点入力 1	
8	DI2	ドライ接点入力 2	
9	DI3	ドライ接点入力 3	
10	DGND	グランド	

以下の接続例を参考にして、外部配線を端子台に接続してください。端子台に配線するときは、端子台のネジを規定トルク 0.5 ～ 0.6 Nm で確実に締めてください。出力端子には極性がありませんが、入力端子には極性がありますので注意して接続してください。

[LA-3R3P-P の外部配線例]



- 外部配線および端子台の着脱は、必ず電源を OFF にしてから行ってください。
- 出力回路にヒューズ等の短絡保護は内蔵されていません。外部電源側にヒューズやサーキットブレーカ等を入れて短絡保護してください。
- 制御対象機器の仕様や負荷特性に応じた接続及びサージ保護対策を確実に行ってください。「2-6. 外部配線時の注意点」や「対象機器の説明書」も併せてご覧ください。
- 高圧機器や動力機器の配線とは別のダクトを使用し、極力離して外部配線してください。

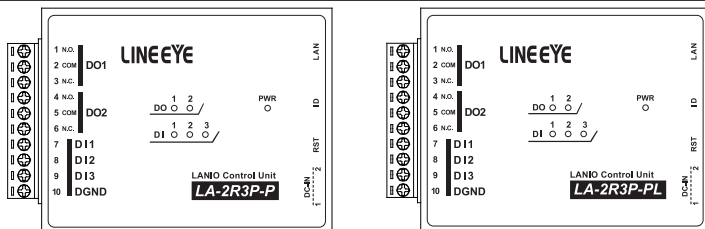
第 8 章 LA-2R3P-P/LA-2R3P-PL の使用方法

8-1. LA-2R3P-P/LA-2R3P-PL の概要

本機は、パソコンから LAN（イーサネット）経由で、ノーマリィ・オープンとノーマリィ・クローズの接点がある 1c 接点リレー出力 2 点、ドライ接点入力 3 点を監視制御できるデジタル IO ユニットです。高負荷用リレーの LA-2R3P-P と信号切替用リレーの LA-2R3P-PL が用意されています。自律的に入力状態を通知できる入力延長機能や入力変化回数を計数できるパルスカウント機能も装備しています。

※ パソコンからの監視方法につきましては、第 20 章、その他の付加的な機能につきましては第 21 章を併せてご覧ください。

注意： LA-3R2P、LA-3R2P-P とは出力制御コマンドが異なりますので、これらのモデル用に開発された制御ソフトを流用する時は修正が必要になります。
→「付属 CD の入出力制御コマンド利用ガイド」



8-2. LA-2R3P-P/LA-2R3P-PL の入出力仕様

型番	LA-2R3P-P(G)	LA-2R3P-PL	
出力回路	リレー接点 (1c) 出力 2 点		
定格制御電圧	AC250V / DC30V	AC125V / DC30V	
最大負荷電流 (抵抗負荷)	N.O. 側：5A / 1 点 N.C. 側：3A / 1 点	N.O. 側、N.C. 側共に AC 時 0.3A、DC 時 2A / 1 点	
最小適用負荷	DC 5V 10mA (故障率 P 水準参考値)	DC 10mV 10 μA (故障率 P 水準参考値)	
リレー電氣的寿命 (抵抗負荷)	開閉 30 回 / 分 AC250V : 5 万回以上 開閉 30 回 / 分 DC30V : 10 万回以上	開閉 20 回 / 分 AC125V : 10 万回以上 開閉 20 回 / 分 DC30V : 5 万回以上	※ 1
入力回路	ドライ接点入力 3 点		
定格入力抵抗	off → on 1K Ω 以下		
	on → off 10K Ω 以上		
入出力端子台	着脱式 ヨーロピアン端子台 5.08mm ピッチ 10 極		
適合電線	単線 φ 2.06 ~ φ 0.51mm (AWG24 ~ 12) より線 3.31 ~ 0.21mm ² (AWG24 ~ 12) 電線被覆剥きしろ 5mm		※ 2
締め付け	0.5 ~ 0.6 Nm		
入出力状態表示	出力：赤 LED 2 個 入力：赤 LED 3 個 電源：緑 LED 1 個		※ 3
電源 / 消費電力	DC8 ~ 30V 最大 3W		
外形寸法 / 質量	74 x 106 x 30 mm (WxDxH)、約 280g		

※ 1：リレー機械的寿命は、LA-2R3P-P(G)：1,000 万回以上 (開閉 300 回 / 分) LA-2R3P-PL：5,000 万回以上 (開閉 180 回 / 分)

※ 2：より線の時は棒端子を使用してください。

※ 3：電源 (PWR) LED は、TCP 接続前は緑色、TCP 接続後は橙色に点灯します。

8-3. LA-2R3P-P/LA-2R3P-PL の外部配線例

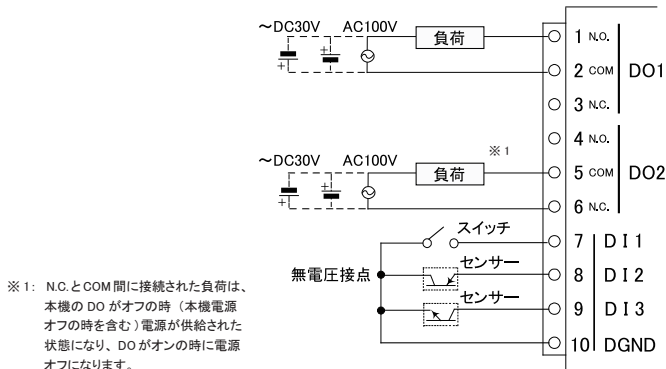
入出力端子台の信号配列と入出力部の回路構成は下表のようになっています。

端子台の信号配列			入出力部の回路構成
端子	記号	入出力構成	
1	N.O.	リレー出力 1	
2	COM DO1		
3	N.C.		
4	N.O.	リレー出力 2	
5	COM DO2		
6	N.C.		
7	DI1	ドライ接点入力 1	
8	DI2	ドライ接点入力 2	
9	DI3	ドライ接点入力 3	
10	DGND	グラウンド	
1,4 端子ノーマリ・オープン			
3,6 端子ノーマリ・クローズ			

以下の接続例を参考にして、外部配線を端子台に接続してください。端子台に配線するときは、端子台のネジを規定トルク 0.5 ～ 0.6 Nm で確実に締めてください。出力端子には極性がありませんが、入力端子には極性がありますので注意して接続してください。

[LA-2R3P-P の外部配線例]

LA-2R3P-P / LA-2R3P-PL



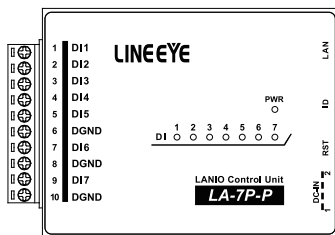
- ・ 外部配線および端子台の着脱は、必ず電源を OFF にしてから行ってください。
- ・ 出力回路にヒューズ等の短絡保護は内蔵されていません。外部電源側にヒューズやサーキットプロテクタ等を入れて短絡保護してください。
- ・ 制御対象機器の仕様や負荷特性に応じた接続及びサージ保護対策を確実に行ってください。「2-6. 外部配線時の注意点」や「対象機器の説明書」も併せてご覧ください。
- ・ 高圧機器や動力機器の配線とは別のダクトを使用し、極力離して外部配線してください。

第 9 章 LA-7P-P の使用方法

9-1. LA-7P-P の概要

LA-7P-P は、パソコンから LAN(イーサネット) 経由で、ドライ接点入力 7 点を監視できるデジタル IO ユニットです。

※ パソコンからの監視方法につきましては、第 20 章をご覧ください。



9-2. LA-7P-P の入出力仕様

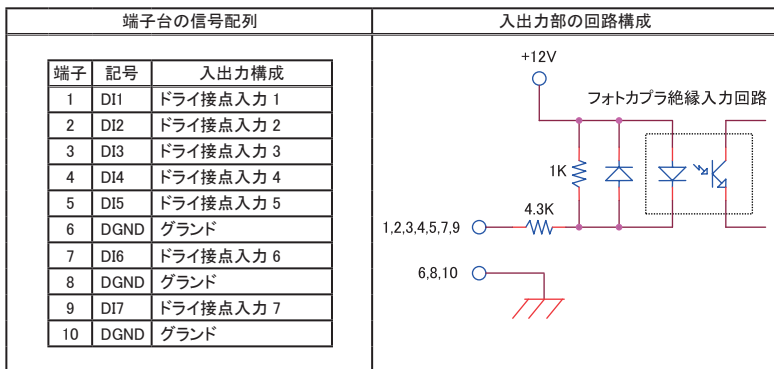
● LA-7P-P の入出力仕様

入力回路	ドライ接点入力 7 点	
定格入力抵抗	off → on 1K Ω 以下	
	on → off 10K Ω 以上	
入出力端子台	着脱式 ヨーロピアン端子台 5.08mm ピッチ 10 極	
適合電線	単線 ϕ 2.06 ~ ϕ 0.51mm (AWG24 ~ 12) より線 3.31 ~ 0.21mm ² (AWG24 ~ 12) 電線被覆剥きしろ 5mm	※ 1
締め付け	0.5 ~ 0.6 Nm	
入出力状態表示	入力：赤 LED 7 個 電源：緑 LED 1 個	
電源 / 消費電力	DC8 ~ 30V 最大 3W	
外形寸法 / 質量	74 x 106 x 30 mm (WxDxH)、約 280g	

※ 1: より線の時は棒端子を使用してください。

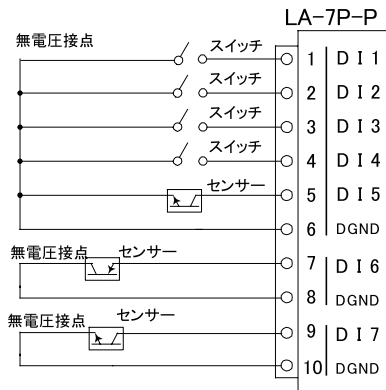
9-3. LA-7P-P の外部配線例

入出力端子台の信号配列と入出力部の回路構成は下表のようになっています。



以下の接続例を参考にして、外部配線を端子台に接続してください。端子台に配線するときは、端子台のネジを規定トルク 0.5 ～ 0.6Nm で確実に締めてください。入力端子には極性がありますので注意して接続してください。

[LA-7P-P の外部配線例]



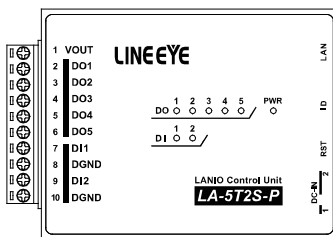
- ・ 外部配線および端子台の着脱は、必ず電源を OFF にしてから行ってください。
- ・ 入力端子の接続極性を間違えるとデジタル入力の ON/OFF を検出できません。
- ・ 制御対象機器の仕様や負荷特性に応じた接続及びサージ保護対策を確実に行ってください。「2-6. 外部配線時の注意点」や「対象機器の説明書」も併せてご覧ください。
- ・ 高圧機器や動力機器の配線とは別のダクトを使用し、極力離して外部配線してください。

第 10 章 LA-5T2S-P の使用方法

10-1. LA-5T2S-P の概要

LA-5T2S-P は、パソコンから LAN(イーサネット) 経由で、トランジスタオープンコレクタ出力 5 点、ドライ接点入力 2 点を監視制御できるデジタル IO ユニットです。

※ パソコンからの監視制御方法につきましては、第 20 章をご覧ください。



10-2. LA-5T2S-P の入出力仕様

● LA-5T2S-P の入出力仕様

出力回路	トランジスタ オープンコレクタ出力 (エミッタ コモン) 5 点	
定格制御電圧	DC5V ~ 45V	
最大負荷電流	0.2A/1 点 (抵抗負荷) 0.8A/5 点合計 (抵抗負荷)	※ 1
最小負荷	DC5V 1mA	
入力回路	ドライ接点入力 2 点	
定格入力抵抗	off → on 1K Ω 以下 on → off 10K Ω 以上	
入出力端子台	着脱式 ヨーロピアン端子台 5.08mm ピッチ 10 極	
適合電線	単線 φ 2.06 ~ φ 0.51mm (AWG24 ~ 12) より線 3.31 ~ 0.21mm ² (AWG24 ~ 12) 電線被覆剥きしろ 5mm	※ 2
締め付け	0.5 ~ 0.6 Nm	
入出力状態表示	出力 : 赤 LED 5 個 入力 : 赤 LED 2 個 電源 : 緑 LED 1 個	
電源 / 消費電力	DC8 ~ 30V 最大 3W	
外形寸法 / 質量	74 x 106 x 30 mm (WxDxH)、約 280g	

※ 1: 出力 5 点全てに負荷が接続される時、1 点あたり 160mA 以内でご使用ください。

※ 2: より線の時は棒端子を使用してください。

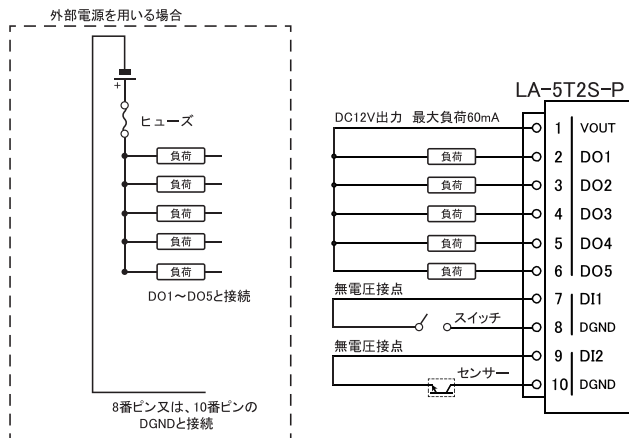
10-3. LA-5T2S-P の外部配線例

入出力端子台の信号配列と入出力部の回路構成は下表のようになっています。

端子台の信号配列			入出力部の回路構成
端子	記号	入出力構成	
1	VOUT	12V 電源出力	
2	DO1	オープンコレクタ出力 1	
3	DO2	オープンコレクタ出力 2	
4	DO3	オープンコレクタ出力 3	
5	DO4	オープンコレクタ出力 4	
6	DO5	オープンコレクタ出力 5	
7	DI1	ドライ接点入力 1	
8	DGND	グラウンド	
9	DI2	ドライ接点入力 2	
10	DGND	グラウンド	

以下の接続例を参考にして、外部配線を端子台に接続してください。端子台に配線するときは、端子台のネジを規定トルク 0.5 ～ 0.6 Nm で確実に締めてください。入出力端子には極性がありますので注意して接続してください。

[LA-5T2S-P の外部配線例]



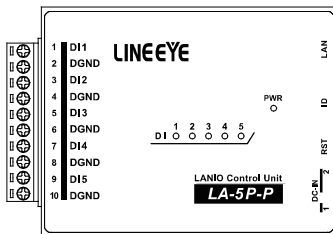
- 外部配線および端子台の着脱は、必ず電源を OFF にしてから行ってください。
- ヒューズ等の短絡保護は内蔵されていません。外部電源側にヒューズやサーキットプロテクタ等を入れて短絡保護してください。
- 内部電源 DC12V から供給できる電流量は最大 60mA です。
- 制御対象機器の仕様や負荷特性に応じた接続及びサージ保護対策を確実に行ってください。「2-6. 外部配線時の注意点」や「対象機器の説明書」も併せてご覧ください。
- 高圧機器や動力機器の配線とは別のダクトを使用し、極力離して外部配線してください。

第 11 章 LA-5P-P の使用方法

11-1. LA-5P-P の概要

LA-5P-P は、パソコンから LAN(イーサネット) 経由で、ドライ接点入力 5 点を監視できるデジタル IO ユニットです。自律的に入力状態を通知できる入力延長機能や入力変化回数を計数できるパルスカウント機能も装備しています。

※ パソコンからの監視方法につきましては、第 20 章、その他の付加的な機能につきましては第 21 章を併せてご覧ください。



11-2. LA-5P-P の入出力仕様

● LA-5P-P の入出力仕様

入力回路	フォトカプラ絶縁入力 5 点 (ドライ接点 5 点)	
定格入力抵抗	off → on 1K Ω 以下	
	on → off 10K Ω 以上	
入出力端子台	着脱式 ヨーロピアン端子台 5.08mm ピッチ 10 極	
適合電線	単線 φ 2.06 ~ φ 0.51mm (AWG24 ~ 12) より線 3.31 ~ 0.21mm ² (AWG24 ~ 12) 電線被覆剥きしろ 5mm	※ 1
締め付け	0.5 ~ 0.6 Nm	
入出力状態表示	入力 : 赤 LED 5 個 電源 : 緑 LED 1 個	
適合規格	EMC(EN61326-1:2013)	※ 2
電源 / 消費電力	DC8 ~ 30V 最大 3W	
外形寸法 / 質量	74 x 106 x 30 mm (WxDxH)、約 280g	

※ 1: より線の際は棒端子を使用してください。

※ 2: Gバージョン LA-5P-P(G)のみ。標準バージョン LA-5P-P も相当する性能ですが、EMC テストレポートは準備していません。

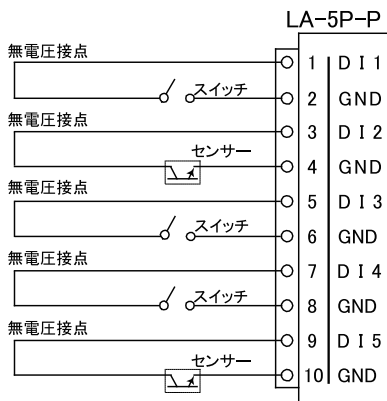
11-3. LA-5P-P の外部配線例

入出力端子台の信号配列と入出力部の回路構成は下表のようになっています。

端子台の信号配列			入出力部の回路構成
端子	記号	入出力構成	
1	DI1	ドライ接点入力 1	
2	DGND	グラウンド	
3	DI2	ドライ接点入力 2	
4	DGND	グラウンド	
5	DI3	ドライ接点入力 3	
6	DGND	グラウンド	
7	DI4	ドライ接点入力 4	
8	DGND	グラウンド	
9	DI5	ドライ接点入力 5	
10	DGND	グラウンド	

以下の接続例を参考にして、外部配線を端子台に接続してください。端子台に配線するときは、端子台のネジを規定トルク 0.5 ～ 0.6 Nm で確実に締めてください。入力端子には極性がありますので注意して接続してください。

[LA-5P-P の外部配線例]



- 外部配線および端子台の着脱は、必ず電源を OFF にしてから行ってください。
- 制御対象機器の仕様や負荷特性に応じた接続及びサージ保護対策を確実に行ってください。「2-6. 外部配線時の注意点」や「対象機器の説明書」も併せてご覧ください。
- 高圧機器や動力機器の配線とは別のダクトを使用し、極力離して外部配線してください。

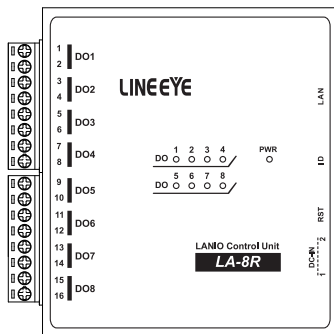
第 12 章 LA-8R の使用方法

12-1. LA-8R の概要

LA-8R は、パソコンから LAN(イーサネット)経由で、リレー出力 8 点を制御できるデジタル IO ユニットです。

※ パソコンからの制御方法につきましては、第 20 章をご覧ください。

注意: LA-5R など従来の LANIO シリーズとは制御コマンドの体系が異なります。従来の LANIO シリーズ用に開発された制御ソフトを流用される際は、ご注意ください。 → 「付属 CD の入出力制御コマンド利用ガイド」



12-2. LA-8R の入出力仕様

● LA-8R の入出力仕様

出力回路	リレー接点 (1a) 出力 8 点	
定格制御電圧	AC250V / DC30V (5A 時)	
最大負荷電流	5A/1 点 (抵抗負荷) 24A/8 点合計 (抵抗負荷)	※ 1
最小適用負荷	DC 5V 10mA (故障率 P 水準参考値)	
リレー寿命	電氣的寿命: AC250V 5A 抵抗負荷 開閉頻度 30 回 / 分 : 5 万回以上 DC30V 5A 抵抗負荷 開閉頻度 30 回 / 分 : 10 万回以上 機械的寿命: 1,000 万回以上 (開閉頻度 300 回 / 分)	
入出力端子台	着脱式 ヨーロピアン端子台 5.08mm ピッチ 8 極 × 2	
適合電線	単線 ϕ 2.06 ~ ϕ 0.51mm (AWG24 ~ 12) より線 3.31 ~ 0.21mm ² (AWG24 ~ 12) 電線被覆剥きしろ 5mm	※ 2
締め付け	0.5 ~ 0.6 Nm	
入出力状態表示	出力 : 赤 LED 8 個 電源 : 緑 LED 1 個	※ 3
電源 / 消費電力	DC8 ~ 30V 最大 3.5W	
外形寸法 / 質量	106 x 106 x 30 mm (WxDxH)、約 390g	

※ 1: 出力 8 点全てに負荷が接続されるとき、1 点あたり 3A 以内でご使用ください。

※ 2: より線の時は棒端子を使用してください。

※ 3: 電源 (PWR)LED は、TCP 接続前は緑色、TCP 接続後は橙色に点灯します。

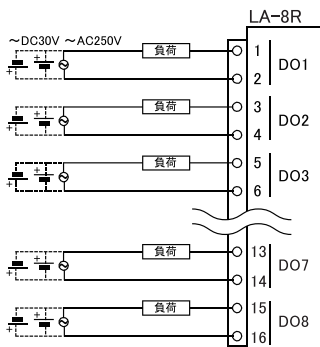
12-3. LA-8R の外部配線例

入出力端子台の信号配列と入出力部の回路構成は下表のようになっています。

端子台の信号配列			入出力部の回路構成
端子	記号	入出力構成	
1	DO1	リレー-接点出力 1	
2			
3	DO2	リレー-接点出力 2	
4			
5	DO3	リレー-接点出力 3	
6			
7	DO4	リレー-接点出力 4	
8			
9	DO5	リレー-接点出力 5	
10			
11	DO6	リレー-接点出力 6	
12			
13	DO7	リレー-接点出力 7	
14			
15	DO8	リレー-接点出力 8	
16			

以下の接続例を参考にして、外部配線を端子台に接続してください。端子台に配線するときは、端子台のネジを規定トルク 0.5 ～ 0.6 Nm で確実に締めてください。出力回路にはヒューズやサージ保護部品は内蔵していません。外部電源との接続には十分注意してください。

[LA-8R の外部配線例]



- ・ 外部配線および端子台の着脱は、必ず電源を OFF にしてから行ってください。
- ・ ヒューズ等の短絡保護は内蔵されていません。外部電源側にヒューズやサーキットプロテクタ等を入れて短絡保護してください。
- ・ 制御対象機器の仕様や負荷特性に応じた接続及びサージ保護対策を確実に行ってください。「2-6. 外部配線時の注意点」や「対象機器の説明書」も併せてご覧ください。
- ・ 高圧機器や動力機器の配線とは別のダクトを使用し、極力離して外部配線してください。

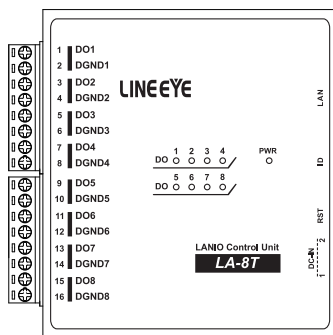
第 13 章 LA-8T の使用方法

13-1. LA-8T の概要

LA-8T は、パソコンから LAN(イーサネット)経由で、トランジスタオープンコレクタ出力 8 点を制御できるデジタル IO ユニットです。

※ パソコンからの監視制御方法につきましては、第 20 章をご覧ください。

注意：従来の LANIO シリーズとは制御コマンドの体系が異なります。従来の LANIO シリーズ用に開発された制御ソフトを流用される際は、ご注意ください。 →「付属の CD の入出力制御コマンド利用ガイド」



13-2. LA-8T の入出力仕様

● LA-8T の入出力仕様

出力構成	出力：8 点	
出力回路	トランジスタ オープンコレクタ出力 8 点	
定格制御電圧	DC5V ~ 45V	
最大負荷電流	0.2A/1 点 (抵抗負荷) 1.0A/8 点合計 (抵抗負荷)	※ 1
最小負荷	DC5V 1mA	
入出力端子台	着脱式 ヨーロピアン端子台 5.08mm ピッチ 8 極 × 2	
適合電線	単線 φ 2.06 ~ φ 0.51mm (AWG24 ~ 12) より線 3.31 ~ 0.21mm ² (AWG24 ~ 12) 電線被覆剥きしろ 5mm	※ 2
締め付け	0.5 ~ 0.6 Nm	
入出力状態表示	出力：赤 LED 8 個 電源：緑 LED 1 個	※ 3
電源 / 消費電力	DC8 ~ 30V 最大 3W	
外形寸法 / 質量	106 x 106 x 30 mm (WxDxH)、約 340g	

※ 1：出力 8 点全てに負荷が接続されるとき、1 点あたり 125mA 以内でご使用ください。

※ 2：より線の時は棒端子を使用してください。

※ 3：電源 (PWR)LED は、TCP 接続前は緑色、TCP 接続後は橙色に点灯します。

13-3. LA-8T の外部配線例

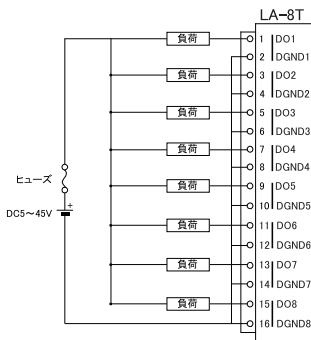
入出力端子台の信号配列と入出力部の回路構成は下表のようになっています。

端子台の信号配列			入出力部の回路構成
端子	記号	入出力構成	
1	DO1	オープンコレクタ出力 1 +	
2	DGND1	出力 1 のエミッタ -	
3	DO2	オープンコレクタ出力 2 +	
4	DGND2	出力 2 のエミッタ -	
5	DO3	オープンコレクタ出力 3 +	
6	DGND3	出力 3 のエミッタ -	
7	DO4	オープンコレクタ出力 4 +	
8	DGND4	出力 4 のエミッタ -	
9	DO5	オープンコレクタ出力 5 +	
10	DGND5	出力 5 のエミッタ -	
11	DO6	オープンコレクタ出力 6 +	
12	DGND6	出力 6 のエミッタ -	
13	DO7	オープンコレクタ出力 7 +	
14	DGND7	出力 7 のエミッタ -	
15	DO8	オープンコレクタ出力 8 +	
16	DGND8	出力 8 のエミッタ -	

以下の接続例を参考にして、外部配線を端子台に接続してください。端子台に配線するときは、端子台のネジを規定トルク 0.5 ~ 0.6 Nm で確実に締めてください。入出力端子には極性がありますので、外部電源の極性に十分注意して接続してください。

[LA-8T の外部配線例]

※ 外部電源 5 ~ 45V について
DO1 ~ DO8 の各出力は電氣的に絶縁されているため、出力毎に異なる外部電源を利用することも可能です。



- ・ 外部配線および端子台の着脱は、必ず電源を OFF にしてから行ってください。
- ・ ヒューズ等の短絡保護は内蔵されていません。外部電源側にヒューズやサーキットプロテクタ等を入れて短絡保護してください。
- ・ 制御対象機器の仕様や負荷特性に応じた接続及びサージ保護対策を確実に行ってください。「2-6. 外部配線時の注意点」や「対象機器の説明書」も併せてご覧ください。
- ・ 高圧機器や動力機器の配線とは別のダクトを使用し、極力離して外部配線してください。

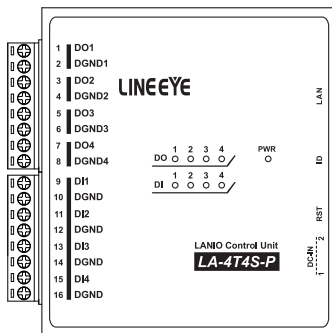
第 14 章 LA-4T4S-P の使用方法

14-1. LA-4T4S-P の概要

LA-4T4S-P は、パソコンから LAN(イーサネット)経由で、トランジスタオープンコレクタ出力 4 点、ドライ接点入力 4 点を監視制御できるデジタル IO ユニットです。

※ パソコンからの監視制御方法につきましては、第 20 章をご覧ください。

注意: 従来の LANIO シリーズとは制御コマンドの体系が異なります。従来の LANIO シリーズ用に開発された制御ソフトを流用される際は、ご注意ください。 → 「付属の CD の入出力制御コマンド利用ガイド」



14-2. LA-4T4S-P の入出力仕様

● LA-4T4S-P の入出力仕様

出力回路	トランジスタ オープンコレクタ出力 4 点	
定格制御電圧	DC5V ~ 45V	
最大負荷電流	0.2A/1 点 (抵抗負荷) 0.64A/4 点合計 (抵抗負荷)	※ 1
最小負荷	DC5V 1mA	
入力回路	ドライ接点入力 4 点	
定格入力抵抗	off → on 1K Ω 以下 on → off 10K Ω 以上	
入出力端子台	着脱式 ヨーロピアン端子台 5.08mm ピッチ 8 極 × 2	
適合電線	単線 φ 2.06 ~ φ 0.51mm (AWG24 ~ 12) より線 3.31 ~ 0.21mm ² (AWG24 ~ 12) 電線被覆剥きしろ 5mm	※ 2
締め付け	0.5 ~ 0.6 Nm	
入出力状態表示	出力: 赤 LED 4 個 入力: 赤 LED 4 個 電源: 緑 LED 1 個	※ 3
電源 / 消費電力	DC8 ~ 30V 最大 3W	
外形寸法 / 質量	106 x 106 x 30 mm (WxDxH)、約 340g	

※ 1: 出力 4 点全てに負荷が接続されると、1 点あたり 160mA 以内でご使用ください。

※ 2: より線の時は棒端子を使用してください。

※ 3: 電源 (PWR)LED は、TCP 接続前は緑色、TCP 接続後は橙色に点灯します。

14-3. LA-4T4S-P の外部配線例

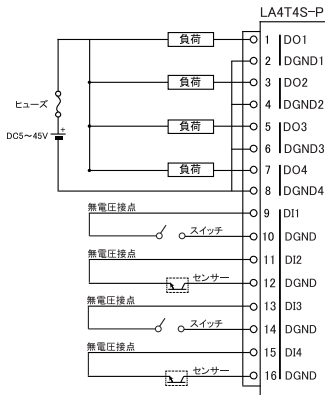
入出力端子台の信号配列と入出力部の回路構成は下表のようになっています。

端子台の信号配列			入出力部の回路構成
端子	記号	入出力構成	
1	DO1	オープンコレクタ出力 1 +	
2	DGND1	出力 1 のエミッタ -	
3	DO2	オープンコレクタ出力 2 +	
4	DGND2	出力 2 のエミッタ -	
5	DO3	オープンコレクタ出力 3 +	
6	DGND3	出力 3 のエミッタ -	
7	DO4	オープンコレクタ出力 4 +	
8	DGND3	出力 4 のエミッタ -	
9	DI1	ドライ接点入力 1	
10	DGND	グラウンド	
11	DI2	ドライ接点入力 2	
12	DGND	グラウンド	
13	DI3	ドライ接点入力 3	
14	DGND	グラウンド	
15	DI4	ドライ接点入力 4	
16	DGND	グラウンド	

以下の接続例を参考にして、外部配線を端子台に接続してください。端子台に配線するときは、端子台のネジを規定トルク 0.5 ～ 0.6 Nm で確実に締めてください。入出力端子には極性がありますので注意して接続してください。

[LA-4T4S-P の外部配線例]

※ 外部電源 5 ～ 45V について
DO1 ～ DO4 の各出力は電気的に絶縁されているため、出力毎に異なる外部電源を利用することも可能です。



- ・ 外部配線および端子台の着脱は、必ず電源を OFF にしてから行ってください。
- ・ ヒューズ等の短絡保護は内蔵されていません。外部電源側にヒューズやサーキットプロテクタ等を入れて短絡保護してください。
- ・ 制御対象機器の仕様や負荷特性に応じた接続及びサージ保護対策を確実に行ってください。「2-6. 外部配線時の注意点」や「対象機器の説明書」も併せてご覧ください。
- ・ 高圧機器や動力機器の配線とは別のダクトを使用し、極力離して外部配線してください。

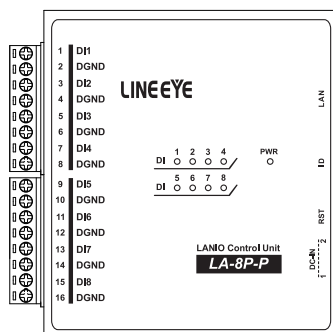
第 15 章 LA-8P-P の使用方法

15-1. LA-8P-P の概要

LA-8P-P は、パソコンから LAN(イーサネット) 経由で、ドライ接点入力 8 点を監視できるデジタル IO ユニットです。自律的に入力状態を通知できる入力延長機能や入力変化回数を計数できるパルスカウント機能も装備しています。

※ パソコンからの監視方法につきましては、第 20 章を、その他の付加的な機能につきましては第 20 章を併せてご覧ください。

注意：従来の LANIO シリーズとは制御コマンドの体系が異なります。従来の LANIO シリーズ用に開発された制御ソフトを流用される際は、ご注意ください。 → 「付属の CD の入出力制御コマンド利用ガイド」



15-2. LA-8P-P の入出力仕様

● LA-8P-P の入出力仕様

入力回路	フォトカプラ絶縁入力 8 点 (ドライ接点 8 点)	
定格入力抵抗	off → on 1K Ω 以下	
	on → off 10K Ω 以上	
入出力端子台	着脱式 ヨーロピアン端子台 5.08mmピッチ 8 極 × 2	
適合電線	単線 φ 2.06 ~ φ 0.51mm (AWG24 ~ 12)	※ 1
	より線 3.31 ~ 0.21mm ² (AWG24 ~ 12)	
	電線被覆剥きしろ 5mm	
締め付け	0.5 ~ 0.6 Nm	
入出力状態表示	入力：赤 LED 8 個 電源：緑 LED 1 個	※ 2
電源 / 消費電力	DC8 ~ 30V 最大 3W	
外形寸法 / 質量	106 x 106 x 30 mm (WxDxH)、約 340g	

※ 1：より線の時は棒端子を使用してください。

※ 2：電源 (PWR)LED は、TCP 接続前は緑色、TCP 接続後は橙色に点灯します。

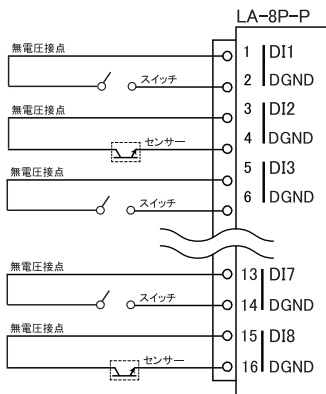
15-3. LA-8P-P の外部配線例

入出力端子台の信号配列と入出力部の回路構成は下表のようになっています。

端子台の信号配列			入出力部の回路構成
端子	記号	入出力構成	
1	DI1	ドライ接点入力 1	
2	DGND	グラウンド	
3	DI2	ドライ接点入力 2	
4	DGND	グラウンド	
5	DI3	ドライ接点入力 3	
6	DGND	グラウンド	
7	DI4	ドライ接点入力 4	
8	DGND	グラウンド	
9	DI5	ドライ接点入力 5	
10	DGND	グラウンド	
11	DI6	ドライ接点入力 6	
12	DGND	グラウンド	
13	DI7	ドライ接点入力 7	
14	DGND	グラウンド	
15	DI8	ドライ接点入力 8	
16	DGND	グラウンド	

以下の接続例を参考にして、外部配線を端子台に接続してください。端子台に配線するときは、端子台のネジを規定トルク 0.5 ～ 0.6 Nm で確実に締めてください。入力端子には極性がありますので注意して接続してください。

[LA-8P-P の外部配線例]



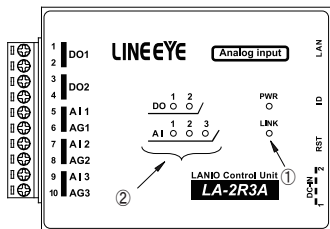
- 外部配線および端子台の着脱は、必ず電源を OFF にしてから行ってください。
- 制御対象機器の仕様や負荷特性に応じた接続及びサージ保護対策を確実に行ってください。「2-6. 外部配線の注意点」や「対象機器の説明書」も併せてご覧ください。
- 高圧機器や動力機器の配線とは別のダクトを使用し、極力離して外部配線してください。

第 16 章 LA-2R3A(V2) の使用方法

16-1. LA-2R3A(V2) の概要

LA-2R3A(V2) は、パソコンから LAN（イーサネット）経由で、アナログ入力 3 点、リレー出力 2 点を監視制御できる IO ユニットです。自律的にアナログ入力状態をアナログ出力モデルに通知してアナログ信号を LAN 経由で延長する機能も装備しています。

※ パソコンからの監視方法につきましては、第 20 章を、その他の付加的な機能につきましては第 21 章を併せてご覧ください。



「1-3 各部の名称」も併せてご覧ください。

No.	名称	説明
①	LINK LED	TCP 接続が確立した時に点灯します。
②	AI LED	アナログ入力値が正側の入力レンジの 1/5 以上 [※] の時に点灯します。 例：± 10V レンジでは 2V 以上で点灯

※ 点灯電圧の閾値は PC ソフトや設定コマンドで変更できます。
「20-5. アナログ系モデルの操作方法」も併せてご覧ください。

※ 表面デザインは旧バージョン品と同一です。

本体裏面のラベルに記載の型番末尾に (V2) が付与されていない旧バージョン品には、熱電対入力などの一部の機能がありません。

16-2. LA-2R3A(V2) の入出力仕様

出力回路	リレー接点 (1a) 出力 2 点
定格制御電圧	AC250V / DC30V (5A 時)
最大負荷電流	5A / 1 点 (抵抗負荷)、10A / 2 点合計 (抵抗負荷)
最小適用負荷	DC 100mV 100uA (参考値)
リレー寿命	電氣的寿命：AC250V 5A 抵抗負荷 開閉頻度 6 回 / 分：5 万以上 DC30V 5A 抵抗負荷 開閉頻度 20 回 / 分：5 万以上 機械的寿命：2,000 万以上 (開閉頻度 180 回 / 分)
アナログ入力回路	シングルエンドアナログ入力 3 点 (シグマデルタ型 ADC)
入力レンジ ^{※1}	電圧：± 100mV, ± 1V, ± 10V, ± 30V 電流：0 ~ 20mA 温度：熱電対 K,J,T,E,N,R,S,B タイプ
分解能 ^{※2}	電圧レンジ：24bit 電流レンジ：23bit
データ更新周期 ^{※3}	16.6m 秒 / チャンネル ~ 316.5m 秒 / チャンネル
入力インピーダンス	1M Ω
チャンネル間絶縁	350V (AC ピーク / DC) フォト MOS FET リレー絶縁
入出力端子台	着脱式 ヨーロピアン端子台 5.08mm ピッチ 10 極
適合電線	単線 φ 2.06 ~ φ 0.51mm (AWG24 ~ 12) より線 3.31 ~ 0.21mm2 (AWG24 ~ 12) 棒端子の使用を推奨 電線被覆剥きしろ 5mm
締め付け	0.5 ~ 0.6 Nm
入出力状態表示	出力：赤 LED 2 個 入力：赤 LED 3 個 TCP リンク：赤 LED 1 個 電源：緑 LED 1 個
電源 / 消費電力	DC8 ~ 30V 最大 3W
外形寸法 / 質量	74 x 106 x 30 mm (WxDxH)、約 280g

※ 1：± 50V 以上の電圧を印加しないでください。0 ~ 20mA レンジは入力端子台に電流測定用抵抗 (250 Ω または 50 Ω、精度 ± 0.1% 以下) の外付けが必要です。

※ 2：各レンジの測定精度の詳細は取扱説明書をご覧ください。

※ 3：温度測定時、最大 1.0m 秒 / チャンネルが加算されます。

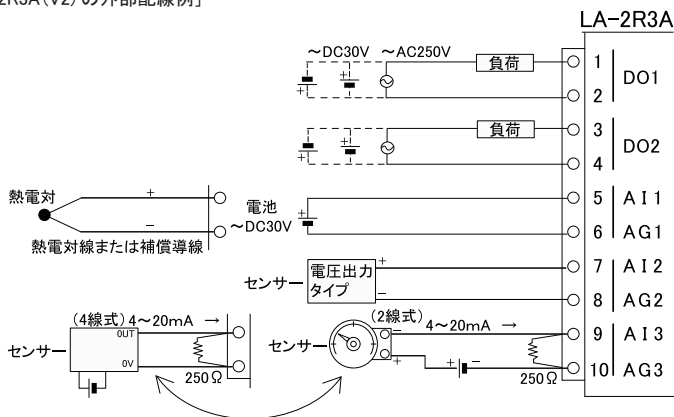
16-3. LA-2R3A(V2) の外部配線例

入出力端子台の信号配列と入出力部の回路構成は下表のようになっています。

端子台の信号配列			入出力部の回路構成
端子	記号	入出力構成	<p>※ チャンネル毎にあるフォト MOS FET リレーは、同時にオンしないように自動制御されています。</p>
1	DO1	リレー接点出力 1	
2			
3	DO2	リレー接点出力 2	
4			
5	AI1	アナログ入力 1	
6	AG1	アナログ入力 1 グランド	
7	AI2	アナログ入力 2	
8	AG2	アナログ入力 2 グランド	
9	AI3	アナログ入力 3	
10	AG3	アナログ入力 3 グランド	

以下の接続例を参考にして、外部配線を端子台に接続してください。端子台に配線するときは、端子台のネジを規定トルク 0.5 ~ 0.6 Nm で確実に締めてください。出力端子には極性がありませんが、アナログ入力端子には極性がありますので注意して接続してください。

[LA-2R3A(V2) の外部配線例]



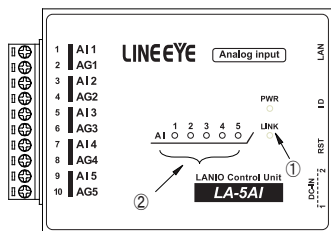
- 外部配線および端子台の着脱は、必ず電源を OFF にしてから行ってください。
- 出力回路にヒューズ等の短絡保護は内蔵されていません。外部電源側にヒューズやサーキットプロテクタ等を入れて短絡保護してください。
- 制御対象機器の仕様や負荷特性に応じた接続及びサージ保護対策を確実に行ってください。「2-6. 外部配線の注意点」や「対象機器の説明書」も併せてご覧ください。
- 高圧機器や動力機器の配線とは別のダクトを使用し、極力離して外部配線してください。

第 17 章 LA-5AI の使用方法

17-1. LA-5AI の概要

LA-5AI はパソコンから LAN（イーサネット）経由で、アナログ入力 5 点を監視できる IO ユニットです。

※ パソコンからの監視方法につきましては、第 20 章を、その他の付加的な機能につきましては第 21 章を併せてご覧ください。



「1-3. 各部の名称」も併せてご覧ください。

No.	名称	説明
①	LINK LED	TCP 接続が確立した時に点灯します。
②	AI LED	アナログ入力値が正側の入力レンジの 1/5 以上*の時に点灯します。 例：± 10V レンジでは 2V 以上で点灯

※ 点灯電圧の閾値は PC ソフトや設定コマンドで変更できます。
「20-5. アナログ系モデルの操作方法」も併せてご覧ください。

17-2. LA-5AI の入出力仕様

アナログ入力回路	シングルエンドアナログ入力 5 点（シグマデルタ型 ADC）	
入力レンジ *1	電圧：± 100mV, ± 1V, ± 10V, ± 30V 電流：0 ~ 20mA 温度：熱電対 K,J,T,E,N,R,S,B タイプ	
分解能	電圧レンジ：24bit 電流レンジ：23bit	
測定精度 *2	電圧	± 30V レンジ：± (0.05%rdg+3mV), ± 10V レンジ：± (0.05%rdg+2mV), ± 1V レンジ：± (0.05%rdg+0.2mV), ± 100mV レンジ：± (0.05%rdg+50 μV)
	電流	0~20mA：± 0.05% FS
	温度	熱電対タイプ別に規定
データ更新周期 *3	27.7m 秒 / チャンネル ~ 527.5m 秒 / チャンネル	
入力インピーダンス	1M Ω	
チャンネル間絶縁	350V (AC ピーク / DC) フォト MOS FET リレー絶縁	
入出力端子台	着脱式 ヨーロピアン端子台 5.08mm ピッチ 10 極	
適合電線	単線 φ 2.06 ~ φ 0.51mm (AWG24 ~ 12) より線 3.31 ~ 0.21mm ² (AWG24 ~ 12) 棒端子の使用を推奨 電線被覆剥きしろ 5mm	
締め付け	0.5 ~ 0.6 Nm	
入出力状態表示	入力：赤 LED 5 個 TCP リンク：赤 LED 1 個 電源：緑 LED 1 個	
電源 / 消費電力	DC8 ~ 30V 最大 3W	
外形寸法 / 質量	74 x 106 x 30 mm (WxDxH)、約 280g	

※ 1：± 50V 以上の電圧を印加しないでください。0 ~ 20mA レンジは入力端子台に電流測定用抵抗（250 Ω または 50 Ω、精度 ± 0.1% 以下）の外付けが必要です。

※ 2：各レンジの測定精度の詳細は取扱説明書をご覧ください。

※ 3：温度測定時、最大 1.0m 秒 / チャンネルが加算されます。

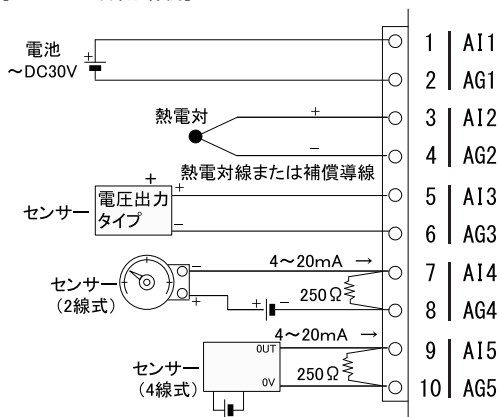
17-3. LA-5AI の外部配線例

入出力端子台の信号配列と入出力部の回路構成は下表のようになっています。

端子台の信号配列			入出力部の回路構成
端子	記号	入出力構成	<p>※ チャンネル毎にあるフォト MOS FET リレーは、同時にオンしないように自動制御されています。</p>
1	AI1	アナログ入力 1	
2	AG1	アナログ入力 1 グランド	
3	AI2	アナログ入力 2	
4	AG2	アナログ入力 2 グランド	
5	AI3	アナログ入力 3	
6	AG3	アナログ入力 3 グランド	
7	AI4	アナログ入力 4	
8	AG4	アナログ入力 4 グランド	
9	AI5	アナログ入力 5	
10	AG5	アナログ入力 5 グランド	

以下の接続例を参考にして、外部配線を端子台に接続してください。端子台に配線するときは、端子台のネジを規定トルク 0.5 ～ 0.6Nm で確実に締めてください。アナログ入力端子には極性がありますので注意して接続してください。

[LA-5AIの外部配線例]

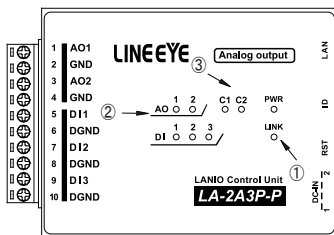


- ・ 外部配線および端子台の着脱は、必ず電源を OFF にしてから行ってください。
- ・ 高圧機器や動力機器の配線とは別のダクトを使用し、極力離して外部配線してください。

第 18 章 LA-2A3P-P の使用方法

18-1. LA-2A3P-P の概要

LA-2A3P-P は、パソコンから LAN（イーサネット）経由で、アナログ出力 2 点、ドライ接点入力 3 点を監視制御できる IO ユニットです。アナログ出力は電圧出力と電流出力をコマンドで切り替えることができます。※ パソコンからの監視方法につきましては、第 20 章を、その他の付加的な機能につきましては第 21 章を併せてご覧ください。



「1-3. 各部の名称」も併せてご覧ください。

No.	名称	説明
①	LINK LED	TCP 接続が確立した時に点灯します。
②	AO LED	AO が電圧レンジの時は、出力設定が 2V 以上、電流レンジの時は出力設定が 4mA 以上の時に点灯します。*
③	C1/C2 LED	AO が電流レンジの時、そのチャンネル番号に対応して点灯します。

※ 点灯電圧の閾値は PC ソフトや設定コマンドで変更できます。
「20-5. アナログ系モデルの操作方法」も併せてご覧ください。

18-2. LA-2A3P-P の入出力仕様

アナログ出力回路	シングルエンドアナログ出力 2 点
出力レンジ ※1	電圧：± 10V 電流：0 ~ 20mA
分解能	電圧レンジ：16bit 電流レンジ：15bit
設定精度 ※2	電圧レンジ：± (0.05% of Setting + 2mV) 電流レンジ：0.1 ~ 20mA 時※3 ± (0.05% of Setting + 2 μ A)
許容負荷	電圧レンジ：1K Ω 以上 電流レンジ：500 Ω 以下
セトリングタイム	電圧レンジ：最大 40 μ S 電流レンジ：最大 2mS
データ更新周期	最大 0.02 秒（ネットワークの通信処理能力に依存）
デジタル入力回路	ドライ接点入力 3 点
定格入力抵抗	off → on 1K Ω 以下
	on → off 10K Ω 以上
入出力端子台	着脱式 ヨーロピアン端子台 5.08mm ピッチ 10 極
適合電線	単線 φ 2.06 ~ φ 0.51mm (AWG24 ~ 12) より線 3.31 ~ 0.21mm2 (AWG24 ~ 12) ※4 電線被覆剥きしろ 5mm
締め付け	0.5 ~ 0.6 Nm
入出力状態表示	出力：赤 LED 2 個 電流モード：赤 LED 2 個 入力：赤 LED 3 個 TCP リンク：赤 LED 1 個 電源：緑 LED 1 個
電源 / 消費電力	DC8 ~ 30V 最大 3.5W
外形寸法 / 質量	74 x 106 x 30 mm (WxDxH)、約 280g

※ 1：電圧を印加しないでください。電圧出力時に出力をショートしないでください。

※ 2：周囲温度 0 ~ 35°C の精度です。全動作温度範囲での精度は、電圧が ± (0.1% of Setting + 3mV)、電流が ± (0.1% of Setting + 3 μ A) になります。なお、of Setting は設定値に対することを表します。

※ 3：0.1mA 未満は精度の保証はありません。

※ 4：より線の時は棒端子を使用してください。

18-3. LA-2A3P-P の外部配線例

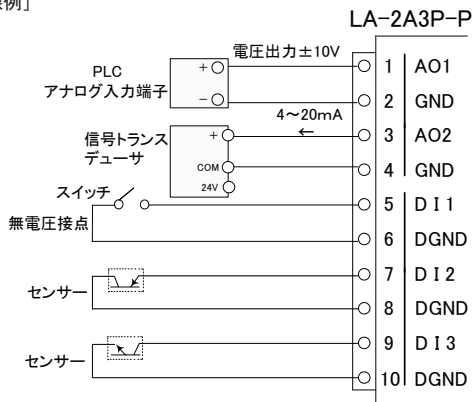
入出力端子台の信号配列と入出力部の回路構成は下表のようになっています。

端子台の信号配列			入出力部の回路構成
端子	記号	入出力構成	
1	AO1	アナログ出力 1	
2	GND	アナロググランド	
3	AO2	アナログ出力 2	
4	GND	アナロググランド	
5	DI1	ドライ接点入力 1	
6	DGND	接点グランド	
7	DI2	ドライ接点入力 2	
8	DGND	接点グランド	
9	DI3	ドライ接点入力 3	
10	DGND	接点グランド	

※ 1 : 各 GND は内部で接続されています。
 ※ 2 : 各 DGND は内部で接続されています。
 ※ 3 : GND と DGND は絶縁されています。

以下の接続例を参考にして、外部配線を端子台に接続してください。端子台に配線するときは、端子台のネジを規定トルク 0.5 ～ 0.6 Nm で確実に締めてください。アナログ出力端子、デジタル入力端子共に極性がありますので注意して接続してください。

[LA-2A3P-P の外部配線例]

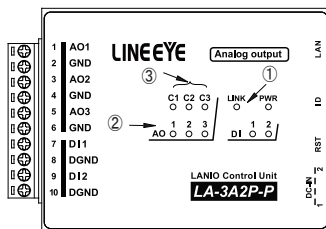


- 外部配線および端子台の着脱は、必ず電源を OFF にしてから行ってください。
- 制御対象機器の仕様や負荷特性に応じた接続及びサージ保護対策を確実に行ってください。「2-6. 外部配線時の注意点」や「対象機器の説明書」も併せてご覧ください。
- 高圧機器や動力機器の配線とは別のダクトを使用し、極力離して外部配線してください。

第 19 章 LA-3A2P-P の使用方法

19-1. LA-3A2P-P の概要

LA-3A2P-P は、パソコンから LAN（イーサネット）経由で、アナログ出力 3 点、ドライ接点入力 2 点を監視制御できる IO ユニットです。アナログ出力は電圧出力と電流出力をコマンドで切り替えることができます。※ パソコンからの監視方法につきましては、第 20 章を、その他の付加的な機能につきましては第 21 章を併せてご覧ください。



「1-3. 各部の名称」も併せてご覧ください。

No.	名称	説明
①	LINK LED	TCP 接続が確立した時に点灯します。
②	AO LED	AO が電圧レンジの時は、出力設定が 2V 以上、電流レンジの時は出力設定が 4mA 以上の時に点灯します。※
③	C1/C2/C3 LED	AO が電流レンジの時、そのチャンネル番号に対応して点灯します。

※ 点灯電圧の閾値は PC ソフトや設定コマンドで変更できます。
「20-5. アナログ系モデルの操作方法」も併せてご覧ください。

19-2. LA-3A2P-P の入出力仕様

アナログ出力回路	シングルエンドアナログ出力 3 点
出力レンジ ※1	電圧：± 10V 電流：0 ~ 20mA
分解能	電圧レンジ：16bit 電流レンジ：15bit
設定精度 ※2	電圧レンジ：± (0.05% of Setting + 2mV) 電流レンジ：0.1 ~ 20mA 時※3 ± (0.05% of Setting + 2 μA)
許容負荷	電圧レンジ：1K Ω 以上 電流レンジ：500 Ω 以下
セトリングタイム	電圧レンジ：最大 40 μS 電流レンジ：最大 2mS
データ更新周期	最大 0.02 秒（ネットワークの通信処理能力に依存）
デジタル入力回路	ドライ接点入力 2 点
定格入力抵抗	off → on 1K Ω 以下
	on → off 10K Ω 以上
入出力端子台	着脱式 ヨーロピアン端子台 5.08mm ピッチ 10 極
適合電線	単線 φ 2.06 ~ φ 0.51mm (AWG24 ~ 12) より線 3.31 ~ 0.21mm2 (AWG24 ~ 12) ※4 電線被覆剥きしろ 5mm
締め付け	0.5 ~ 0.6 Nm
入出力状態表示	出力：赤 LED 3 個 電流モード：赤 LED 3 個
	入力：赤 LED 2 個 TCP リンク：赤 LED 1 個 電源：緑 LED 1 個
電源 / 消費電力	DC8 ~ 30V 最大 4W
外形寸法 / 質量	74 x 106 x 30 mm (WxDxH), 約 280g

※ 1：電圧を印加しないでください。電圧出力時に出力をショートしないでください。

※ 2：周囲温度 0 ~ 35°C の精度です。全動作温度範囲での精度は、電圧が ± (0.1% of Setting + 3mV)、電流が ± (0.1% of Setting + 3 μA) になります。なお、of Setting は設定値に対することを表します。

※ 3：0.1mA 未満は精度の保証はありません。

※ 4：より線の時は棒端子を使用してください。

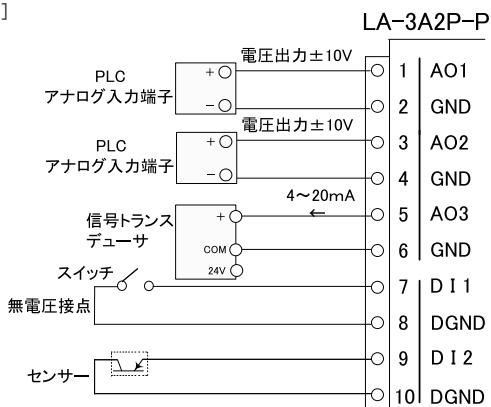
19-3. LA-3A2P-P の外部配線例

入出力端子台の信号配列と入出力部の回路構成は下表のようになっています。

端子台の信号配列			入出力部の回路構成
端子	記号	入出力構成	
1	AO1	アナログ出力 1	
2	GND	アナロググランド	
3	AO2	アナログ出力 2	
4	GND	アナロググランド	
5	AO3	アナログ出力 3	
6	GND	アナロググランド	
7	DI1	ドライ接点入力 1	
8	DGND	接点グランド	
9	DI2	ドライ接点入力 2	
10	DGND	接点グランド	
※1：各 GND は内部で接続されています。 ※2：各 DGND は内部で接続されています。 ※3：GND と DGND は絶縁されています。			

以下の接続例を参考にして、外部配線を端子台に接続してください。端子台に配線するときは、端子台のネジを規定トルク 0.5～0.6Nm で確実に締めてください。アナログ出力端子、デジタル入力端子共に極性がありますので注意して接続してください。

[LA-3A2P-P の外部配線例]



- 外部配線および端子台の着脱は、必ず電源を OFF にしてから行ってください。
- 制御対象機器の仕様や負荷特性に応じた接続及びサージ保護対策を確実に行ってください。「2-6. 外部配線時の注意点」や「対象機器の説明書」も併せてご覧ください。
- 高圧機器や動力機器の配線とは別のダクトを使用し、極力離して外部配線してください。

第 20 章 制御ソフトウェアの使い方

20-1. 制御ソフトウェアについて

LA-PC20 はパソコンから LAN に接続された本ユニットを検索し、LAN 経由で本ユニットを制御して基本的な動作を確認するためのソフトウェアです。入力状態を CSV 形式のログファイルとして保存することも可能です。

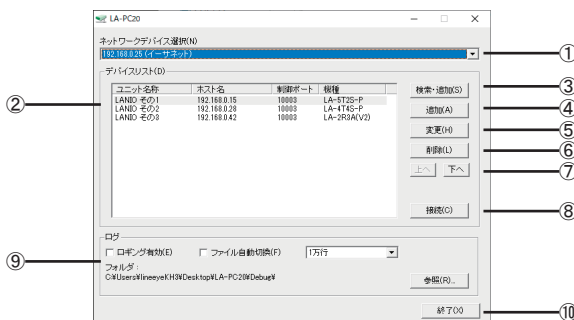
20-2. 準備と起動

本機をネットワークに接続して、IP アドレスなどを設定します。 →「2-4. LANIOset による設定方法」
入力延長機能を使用中は本ソフトウェアからの制御ができないため、電源投入前にロータリースイッチを“F”以外にしておきます。

＜インストールと起動＞

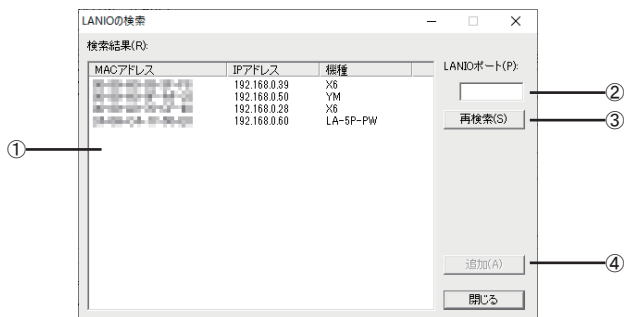
インストールは不要です。付属 CD 内の ¥LINEEYE¥LA-PC20 フォルダにある LA-PC20.exe をパソコンの適当なフォルダにコピーし、コピーした LA-PC20.exe をダブルクリックします。

20-3. ユニットの登録と接続



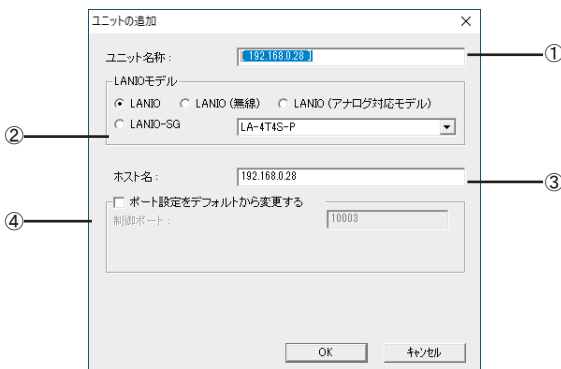
①	使用する PC のネットワークデバイスを選択します。
②	登録された LANIO の一覧を表示します。
③	LANIO の検索ダイアログを表示し、LAN 内に存在するユニットを検索して登録します。 詳しくは下記の「LANIO の検索ダイアログ」に記述します。
④	すべて手で設定します。インターネット越しのユニットを登録する場合などに使用します。
⑤	登録内容を変更します。
⑥	登録内容を削除します。
⑦	登録順序を入れ替えます。
⑧	選択中のユニットに接続します。
⑨	入出力の状態をログファイルへ保存する時は、[ロギング有効]をチェックします。 [ファイル自動切替]をチェックしている場合、ログファイルの最大行数が指定した行数になります。 保存先は [参照] ボタンで指定でき、[フォルダ] フィールドに表示されています。ログファイルは、 入力操作が [自動] の時、その指定入力周期で記録されますので、出力のみのユニットの場合、 出力状態をログファイルに保存できません。
⑩	アプリケーションを終了します。接続中のユニットは全て切断されます。

■ LANIO の検索ダイアログ



①	検索した結果を表示します。
②	本機のローカルポート番号（出荷時は 10003）を入力して [再検索] した時は、そのポート番号に LANIO 専用の検索コマンドが送信され、本機からの機種種と ID 番号の応答結果が表示されます。 注意：同一ネットワーク内にあるポート番号が一致する LANIO シリーズ以外の Lantronix 社デバイス搭載製品にも LANIO 専用の検索コマンドが送信されるため、その機器が誤動作する可能性があります。そのような時は、何も入力しないでご利用ください。
③	再び検索します。
④	選択中のユニットをメインウィンドウのデバイスリストに追加します。対象が通信中や、Lantronix 社デバイス搭載製品であるだけで LANIO でない場合などはエラーとなって追加できません。追加できるユニットの場合は追加ダイアログを表示します。詳しくは下記「ユニットの追加ダイアログ」に記述します。

■ ユニットの追加ダイアログ



①	ユニット登録名を指定します。自由に設定します。ログファイル名はこの名称が使用されます。
②	このユニットのモデルを選択します。
③	ユニットの IP アドレスまたはホスト名を設定します。
④	通常では制御ポートとして 10003、また無線モデルを除く LA-3R2P または LA-7P シリーズのみ 30704 ポートで通信を行います。IP マスカレード設定などにより違うポート番号を設定したい場合はチェックして変更します。

20-4. デジタル系モデルの操作方法

デジタル系モデルの機種に応じた制御ウィンドウ上のボタンや表示を利用します。

■ 制御ウィンドウの表示例



※ 上記画面の機種名が LA-8T になります。

制御ウィンドウ左側の四角形は入出力の状態を示し、OFFのときは灰色、ONのときは赤色になります。

出力操作： [ON/OFF] クリックすること出力の ON/OFF を切り替えます。

[自動] チェックすると指定した時間周期 (0.1 ~ 999.9 秒、100m 秒単位) で出力の ON/OFF を切り替えます。

入力操作： [入力] クリックしたときの入力状態を取り込んで表示します。

[自動] チェックすると指定した時間周期 (0.1 ~ 999.9 秒、100m 秒単位) で入力状態を取り込んで表示します。また、メインウィンドウの [ロギング有効] がチェックされている時は、取り込んだ入力状態が、そのときの出力状態と共にログファイルへ記録されます。

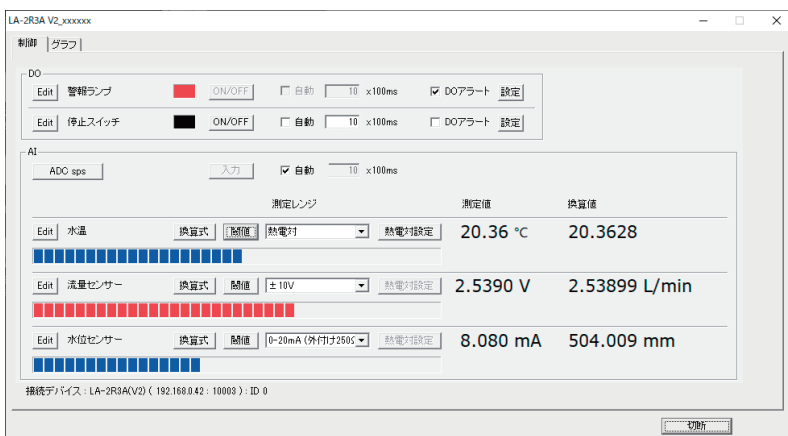
信号名編集：エディットボックスに信号名称 (全角 8 文字) を自由に入力できます。

接続を終了する場合は、[切断] ボタンをクリックするか制御ウィンドウを閉じます。

20-5. アナログ系モデルの操作方法

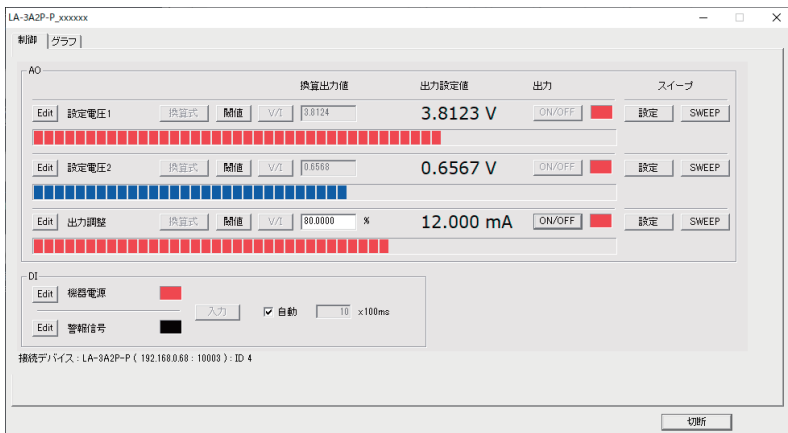
アナログ系モデル LA-2R3A(V2)、LA-5AI、LA-2A3P-P、LA-3A2P-P の各制御ウィンドウ上のボタンや表示を利用します。

アナログ入力モデルの制御画面 (LA-2R3A(V2))



各設定ボタンをクリックして、DO アラート機能やアナログ入力条件、使用する熱電対の設定などが可能です。
[入力] でアナログ入力値が表示されます。

アナログ出力モデルの制御画面 (LA-3A2P-P)



各設定ボタンをクリックして、電圧・電流出力の切換えや出力換算表示、スイープ出力設定などが可能です。
[ON/OFF] で出力をオン・オフします。
詳しくは取扱説明書をご覧ください。

第 21 章 便利な機能

21-1. PC レスの入力延長機能

入力ユニットの入力状態をネットワーク経由で直接対向接続した出力ユニットの出力状態として伝達する機能です。入力ユニットのロータリースイッチを“F”にすることで、入力ユニットは接続された信号が変化した時に自発的にその状態を出力ユニットに伝えるので、センサーや操作スイッチの状態を離れた場所に伝達できます。

■ 対応モデル

デジタル	入力ユニット	対応可能な出力ユニット	備考
	LA-5P-P	LA-5R, LA-5R(G), LA-5T2S, LA-5T2S(G), LA-5T2S-P	1 対 1 接続で利用
	LA-5P-P(G)	LA-5R, LA-5R(G), LA-5T2S, LA-5T2S(G), LA-5T2S-P	最大 4 台同時接続可能
	LA-7P-P(G)	LA-5R, LA-5R(G), LA-5T2S, LA-5T2S(G), LA-5T2S-P	DI1 ~ 5 のみ対応 最大 4 台同時接続可能
	LA-7P-A(G)	LA-5R, LA-5R(G), LA-5T2S, LA-5T2S(G), LA-5T2S-P	DI1 ~ 5 のみ対応 最大 4 台同時接続可能
	LA-2R3P-P(G) LA-2R3P-PL(G)	LA-2R3P-P(G), LA-2R3P-PL(G), LA-3R3P-P, LA-3R3P-P(G)	DI1 ~ 2 のみ対応 1 対 1 接続で利用
	LA-3R3P-P	LA-2R3P-P(G), LA-2R3P-PL(G), LA-3R3P-P, LA-3R3P-P(G)	1 対 1 接続で利用
	LA-3R3P-P(G)	LA-2R3P-P(G), LA-2R3P-PL(G), LA-3R3P-P, LA-3R3P-P(G)	1 対 1 接続で利用
	LA-8P-P	LA-8R, LA-8T	最大 4 台同時接続可能
	LA-4T4S-P	LA-4T4S-P	1 対 1 接続で利用
アナログ	LA-2R3A(V2) LA-5AI	LA-2A3P-P, LA-3A2P-P	出力モデルの点数に依存します 1 対 1 接続で利用



DI1-5 の各入力状態が、延長先の同番号の出力接続 DO1-5 に伝達されます。

設定は、LANIOset で行います。詳しくは、付属 CD の取扱説明書をご覧ください。

→「2-4. LANIOset による設定方法」

21-2. メールアラート機能

事前に登録した特定のメールアドレスに対して、入力信号の変化を知らせる E メールを送信することができます。

■ 対応モデル

LA-3R2P、LA-5R、LA-8R、LA-8T を除く全モデル

※ 標準バージョンの LANIO は、SMTP-AUTH 方式などの認証が必要なメールサーバー (SMTP) には対応していません。SMTP-AUTH 方式の SMTP を利用する時は、G バージョンの LANIO または LA-8P-P、LA-4T4S-P を使用してください。

設定は、LANIOset で行います。詳しくは、付属 CD の取扱説明書をご覧ください。

→「2-4. LANIOset による設定方法」

21-3. LA-2R3A (V2) の DO アラート機能

LA-2R3A (V2) は、アナログ入力値の変化と閾値設定に応じて DO (リレー出力) を自動的に ON または OFF に制御することができます。

警報用途、または ON/OFF 制御による調節に利用することができます。

設定は、LA-PC20 または LANIOset で行います。詳しくは、付属 CD の取扱説明書をご覧ください。

→「2-4. LANIOset による設定方法」

21-4. パルスカウント機能

指定測定期間中の入力信号の変化回数を自動的に計数する機能です。パソコンから頻繁に入力コマンドを送る必要がないので、ネットワークの負荷を大幅に低減できます。

■ 対応モデル

LA-5P-P、LA-3R3P-P、LA-2R3P-P/-PL . . . 入力端子 1 点 最大 65535 カウント

LA-8P-P、LA-4T4S-P . . . 全ての入力端子 最大 4294967295 カウント

< 利用方法 >

付属 CD 内のパルスカウント用ソフトをパソコンの適当なフォルダにコピーし、ダブルクリックで起動します。

LA-5P-P、LA-3R3P-P、LA-2R3P-P の時

¥LINEEYE¥LAPulseMode フォルダの LAPulseMode.exe

LA-8P-P、LA-4T4S-P の時

¥LINEEYE¥LAPulseModeW フォルダの LAPulseModeW.exe

対象ユニットの IP アドレスとポート番号を指定して接続後、必要な設定項目を入力して [START] ボタンなどをクリックしてテストします。

21-5. 自動 ON/OFF 制御機能

指定周期で出力端子を自動的に ON/OFF することができます。パソコンから頻繁に出力コマンドを送ることなく、長時間連続の負荷 ON/OFF テストなどを行うことができます。

■ 対応モデル

LA-5R、LA-5T2S、LA-5T2S-P . . . 切替周期 100-14000msec (50% デューティ比)

LA-8R、LA-8T、LA-4T4S-P . . . 切替周期 100-25500msec (デューティ比を指定可)

< 利用方法 >

付属 CD 内の ¥LINEEYE¥LAAutoDO フォルダにある LAAutoDO.exe をパソコンの適当なフォルダにコピーしてダブルクリックで起動し、対象ユニットの IP アドレスとポート番号を指定して接続後、必要な設定項目を入力して [START] ボタンなどをクリックしてテストします。

21-6. 起動時出力状態設定とワンショット出力機能

電源オン時およびリセット時の各出力端子の初期状態を ON または OFF に指定できます。また、事前に設定した ON 時間で一定時間のワンショット出力が可能です。

※ 同じ出力端子に起動時出力状態 ON 設定とワンショット出力設定を同時に設定することはできません。

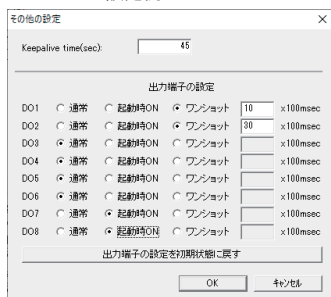
■ 対応モデル

LA-8R、LA-8T、LA-4T4S-P

設定は、LANIOset で行います。詳しくは、付属 CD の取扱説明書をご覧ください。

→ 「2-4. LANIOset による設定方法」

LANIOset の設定例



21-7. 自動リセット機能

指定した時間以上、制御コマンドの受信が無い場合に自動的に本体をリセットするように設定できます。リセット後は、電源投入した直後と同じ状態になります。LANに接続中であれば、リンクが切断されるので、ハーフコネクション等により制御コマンドが受け付けられない状態の回避などができます。

■ 対応モデル

LA-8R、LA-8T、LA-8P-P、LA-4T4S-P

< 利用方法 >

制御コマンドを利用します。詳しくは、付属 CD の入出力制御コマンド利用ガイドをご覧ください。

21-8. 入出力制御コマンド

本機を LAN 側から制御する各種の入出力制御コマンドが利用できます。また、独自プログラムの作成に役立つ入出力関数ライブラリも提供されています。これらを利用することで、独自の入出力制御を行うシステムを構築できます。

詳しくは、付属 CD の入出力制御コマンド利用ガイドやライブラリの readme を参照ください。

第 22 章 保証とアフターサービス

22-1. 故障かなと思ったら

■ 「PWR」 LED が点灯しない

< AC アダプタ使用時 > AC アダプタの接続不良はないですか？	AC アダプタジャックの接続、コンセントへの差込状態などを確認してください。
< コネクタからの電源供給時 > 電源ケーブルの接続不良はないですか？	電源コネクタの接続やケーブル結線を確認してください。

■ LAN コネクタの 10/100Base-TX リンク LED がどちらも点灯（または点滅）しない

LAN ケーブルに問題はないですか？	コネクタ部の接触不良や断線がないか、一度ケーブルを交換して確認してください。パソコンと直結時はクロス結線のケーブルを使用しているか確認してください。
ハブなどの機器に問題はないですか？	ハブなど相手機器の別のポートに接続してみてください。

■ LANIOset による検索で表示されず、初期設定ができない

ネットワークデバイスを正しく選択していますか？	・ LANIOset Ver 2.19 以降をご使用ください ・ 本機を接続しているネットワークに対応するデバイスを選択してください。
パソコンやネットワーク機器のセキュリティ機能で本機との通信が遮断されていませんか？	・ パソコンの OS やセキュリティソフト等の設定を確認してみてください。 ・ ネットワーク管理者に確認してください。
他に利用できるパソコンはありますか？	お使いのパソコンに特有の問題が存在する場合、解決することがあります。
他の設定手段で IP アドレスを設定できますか？	→ 「2-4. LANIOset による設定方法」 → 「2-5. DeviceInstaller による設定」

■ ネットワークから接続できない

本機への ping コマンドに応答しますか？	・ IP アドレスなどを再確認してください。 ・ ネットワーク管理者にルーターやファイアウォール機器などが本機の通信を遮断していないか確認してください。 ・ パソコンの OS やセキュリティソフトなどが本機の通信を遮断しないように OS やソフトの設定を確認してみてください。
ポート番号は合っていますか？	本機と本機を制御するソフトウェアの設定を確認して同じポート番号に合わせてください。
接続モードの設定は合っていますか？	本機の設定を確認してください。

■ 制御ソフトウェア LA-PC20 で動作確認ができない

内蔵 XPort の設定操作中に Web コンフィグレーション画面で「Apply Defaults」をクリックしませんでしたか？	「Apply Defaults」は XPort のメーカーデフォルト設定になりますが、本機の工場出荷時設定と異なるため、正常に動作しなくなります。本機内の XPort を出荷時設定に戻してください
--	--

■ 出力を ON/OFF できない

PC からの操作で入出力状態表示 LED が点灯しますか？	点灯しない場合は、まず付属の制御ソフトウェアで動作確認してください。
LA-5T2S(-P) を外部機器と接続時に電源極性を逆に接続したり、短絡したりしたことはありますか？	本機内部のリレーやトランジスタが破損した可能性があります。外部機器との配線がない状態で、端子台のところでテスター等を使って、ON/OFF の導通 / 非導通を確認してください。

■ 入力 の ON/OFF を確認できない

外部のセンサーやスイッチの ON 時に、入出力状態表示 LED が点灯しますか？	点灯しない場合は、センサーやスイッチとの接続を確認してください。外部の電源極性が逆の場合は動作しません。また、AC100V 等の仕様範囲外の過大電圧を印加した場合、破損している可能性がありますので、修理してください。
PC からの操作で入力状態が確認できますか？	開発中のソフトウェアを動作させている場合は、一度、付属の制御ソフトウェア LA-PC20 等で動作を確認してください。

■ メールアラート機能でのメールが送信されない

送信メールサーバーとして LAN 外部にあるサーバーを指定していませんか？	LAN 外部にあるサーバーを指定する時は IP Address だけでなく Subnet Mask、Gateway も正しく設定する必要があります。メールサーバーの管理者に確認してください。
送信メールサーバーとしてプロバイダーなどからサービス提供されているサーバーを指定していませんか？	一般にプロバイダーのメールサーバーは、迷惑メールの送信を防止するため、POP before SMTP のような接続認証を伴う手順が必要となるため認証メールに対応していない標準バージョンの LANIO は利用できません。G バージョンの LANIO を利用して、メールパスワードなどを正しく設定してください。 → 「21-2. メールアラート機能」

■ 入力延長動作がうまく動かない

ロータリースイッチの設定は正しいですか？	入力ユニット側のロータリースイッチが “F” であることを再確認してください。
TCP 接続される側のユニットが DHCP 有効になっていませんか？	DHCP を利用すると運用中に IP アドレスが変更されてしまうことがあるので、TCP 接続される側のユニットには固定の IP アドレスを割り当ててください。
入力ユニットと出力ユニットの電源系統は同じですか？	出力ユニットの電源が後からオンになる場合は、定期通知設定を利用してください。
無線ハブなどが介在していませんか？	無線ハブやルーター越えなど遅延が大きいネットワークでは正しく動作しない場合があります。

■ 2 台（複数）のパソコンから制御監視できない

2 台同時に本機に接続しようとしていませんか？	標準バージョンの LANIO は、複数同時に TCP 接続できませんので、制御監視後、すぐに接続を切るなどパソコン側の処理を工夫してください。 G バージョンの LANIO を利用すれば、4 接続まで同時に TCP 接続が可能です。
-------------------------	---

22-2. 保証と修理

■ 保証期間内の修理

本製品の保証期間は、お買い上げ日より1年間です。この期間中に発生した故障は、製品に添付されています保証書の規定に基づき、無償修理または代品と交換させていただきます。

型番、シリアル番号、使用状況や故障内容をお買い上げの販売店または弊社までご連絡ください。

ご依頼される場合は、製品一式と保証書をお買い上げの販売店または弊社にご返送ください。

■ 保証期間経過後の修理

修理によって機能が維持できる場合、ご要望により有償修理させていただきます。

故障内容および事前見積の要否をお買い上げの販売店または弊社までご連絡ください。

ご依頼される場合は、製品一式に修理依頼書を添えてお買い上げの販売店または弊社にご返送ください。

弊社に製品到着後、通常5営業日以内に修理品を発送します。

■ アナログ入出力の校正について

アナログ入力またはアナログ出力が、明らかに異なる場合は弊社工場での再調整が必要です。ご要望により有償にて校正いたします。

22-3. アフターサービス

製品仕様やFAQなどの技術情報、最新のライブラリや制御ソフトウェアなどは、弊社ホームページで入手いただけます。また、技術的なご質問は、EメールまたはFAXによる無料サポートも行っております。緊急時は電話でもお受けしますが、正確な回答のためEメールまたはFAXでお願いいたします。なお、入出力関数ライブラリを利用する際のプログラミング手法やサンプルプログラムのソースコード解説など、ソフトウェア開発に関するサポート業務は有償対応となりますので予めご了承ください。

(TEL 受付時間 : 平日 9:00 ~ 12:00、13:00 ~ 17:30) Eメール : info@lineeye.co.jp

適切なアフターサポートをお受けいただくためにはユーザー登録が必要です。

弊社ホームページのユーザー登録フォームを利用して、ユーザー登録をお願いいたします。

<https://www.lineeye.co.jp/html/support.html>

第 23 章 出荷時設定の戻し方

付属ソフト LANIOset は、LAN デバイスの設定が記録された SetupRecord ファイルの保存と書き込みが可能で、設定した内容を複数の同一モデルにコピーする時や本機を出荷時の初期状態に戻す時などに利用します。

[準備]

各製品型番の工場出荷時の初期設定内容が記録された SetupRecord ファイルが付属 CD に収録されています。パソコンに適切な作業フォルダ（例えば、c:\lanio）を作成して、付属 CD 内の ¥LINEE¥¥SetupRecord フォルダにある「対象機の型番がファイル名に含まれた SetupRecord ファイル（拡張子 .rec）」をそこにコピーします。

ファイル名に含まれる型番は、本体裏面の定格ラベルに記載された対象製品の正式型番です。拡張品の G バージョンは、型番の末尾が (G) になります。

[例] LA-5P-P 標準品 LA_5P_P_Vxxxx.rec
LA-5P-P 拡張品 LA_5P_P(G)Vxxxx.rec

注意：

- ・パスワードなどのセキュリティに関する設定は保存されません。
- ・保存した SetupRecord ファイルは、同一型番、同一バージョンの LANIO でのみ利用できます。間違えて書き込むと、正常に動作しなくなり修理が必要になることがあります。
- ・SetupRecord 書き込み操作後、再起動確認メッセージが表示されるまでは絶対に本機の電源を切らないでください。中途半端な設定が書き込まれて正常動作しなくなる可能性があります。
- ・内蔵 LAN デバイスのファームウェアバージョンが V6.8.x.x より古い場合、付属 CD 内の Setup Record ファイルは使用しないでください。正常に動作しなくなる場合があります。

[操作]

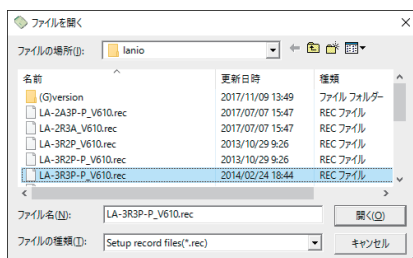
1) LANIOset の起動と対象機の検索

出荷時の設定に戻したい LANIO をネットワークに接続して電源を入れます。LANIOset を起動し [検索] をクリックして、デバイスリストに一覧表示された中から対象機を選択します。

→「2-4. LANIOset による設定方法」

2) 設定の一括書き込み操作

「設定一括書込」をクリックすると、SetupRecord ファイルの選択画面が表示されます。



SetupRecord ファイルが保存されているフォルダ（例えば、C:\lanio）と書き込む SetupRecord ファイルを選択して、[開く] をクリックすると、書き込みの確認メッセージが表示されます。[OK] をクリックすると、デバイスリストで選択した対象機に SetupRecord ファイルの内容が書き込まれます。書き込み後は再起動の確認メッセージが表示されますので、[OK] をクリックしてください。約 10 秒で設定が反映されます。書き込みを中止する時は [キャンセル] をクリックします。

※ 本機内の LAN デバイスの工場出荷時設定内容については、取扱説明書をご覧ください。

株式会社 ラインアイ

〒 601-8468 京都府京都市南区唐橋西平垣町 39-1 丸福ビル 4F

Tel: 075(693)0161 Fax: 075(693)0163

URL : <https://www.lineeye.co.jp> Email : info@lineeye.co.jp

この取扱説明書は再生紙を使用しております。

Printed in Japan

M-65IOQJ/LA