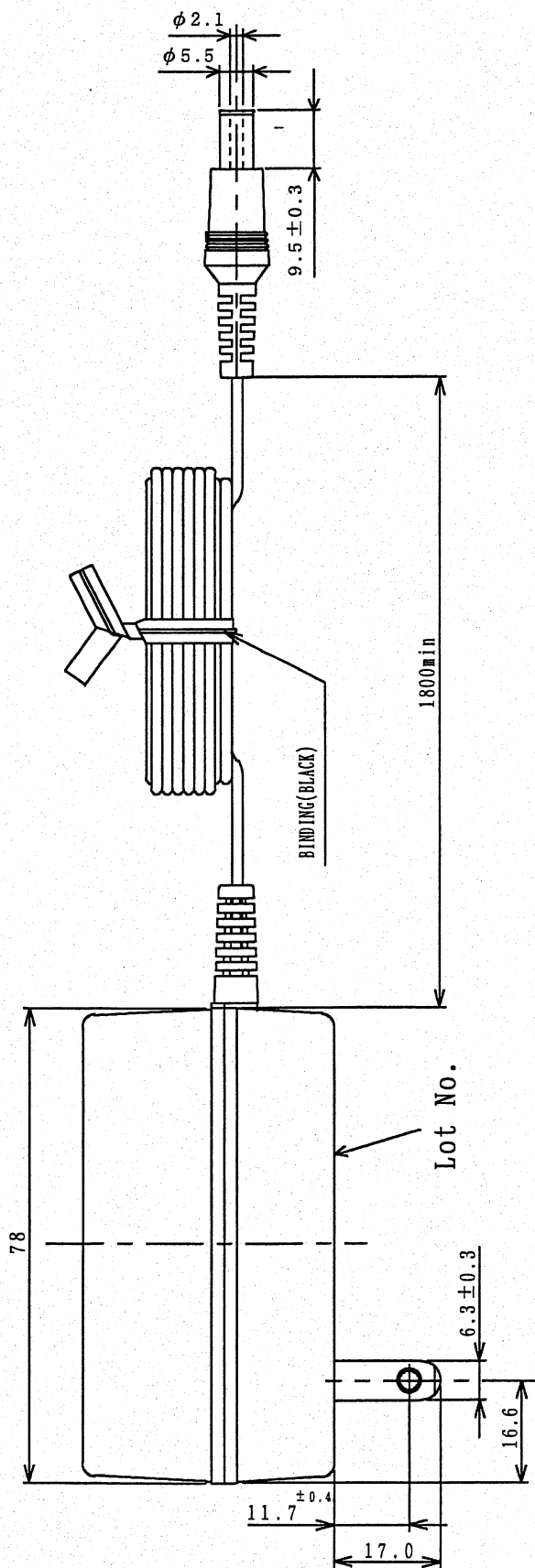
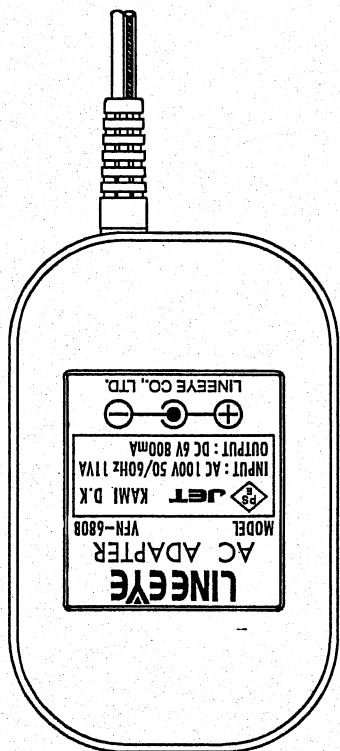
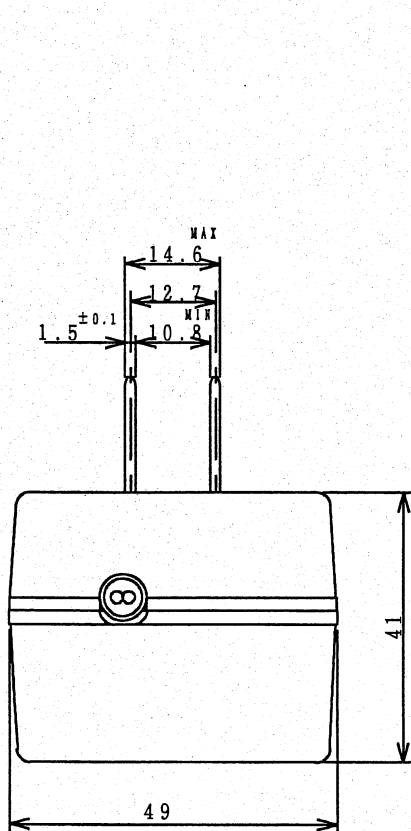


REF.No.

A D - 4 1 2 3 4

PARTS No.

V F N - 6 8 0 B



指定外公差 ± 1 mm

单位 mm