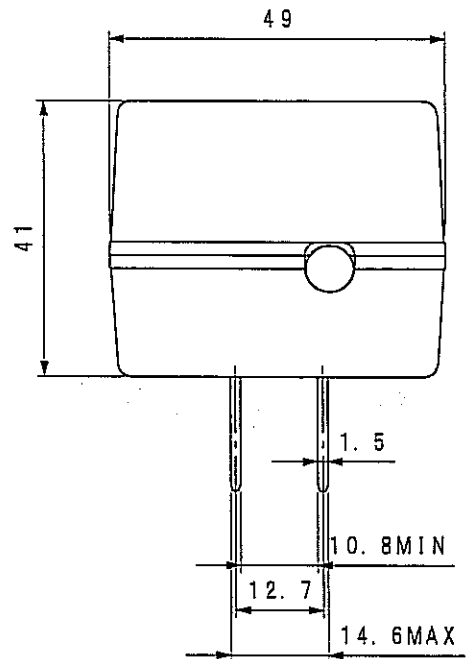
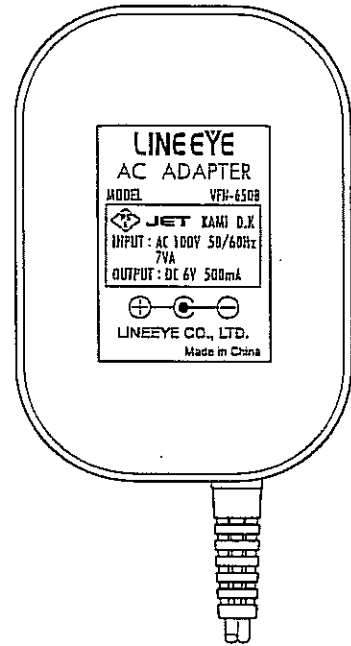
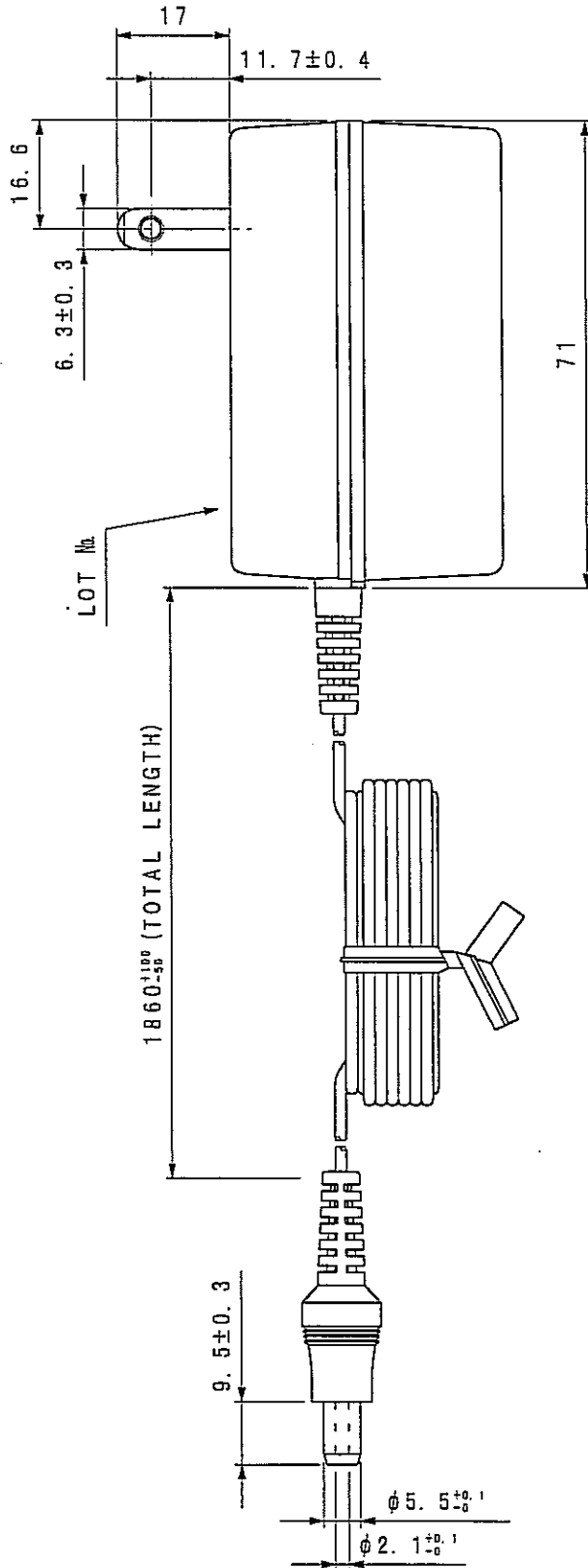


外形図及びロットNo.

ADAPTOR OUTWARD DRAWING AND LOT No.



アダプターの色 : 黒
ADAPTOR COLOR : BLACK

プラグの極性 
POLARITY OF PLUG

単位 mm
UNIT

指定外公差 ± 1 mm
TOLERANCE