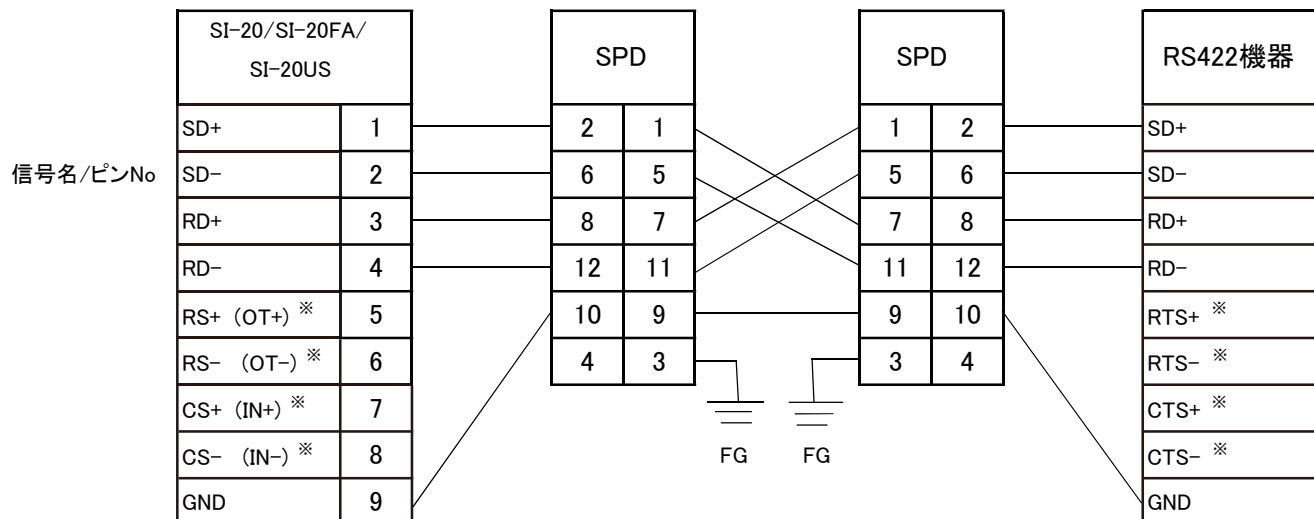


<SI-20/SI-20FA/SI-20USとSPDとの接続例>



※RS+,RS-,CS+,CS-も保護する時は、SPDの追加が必要です。