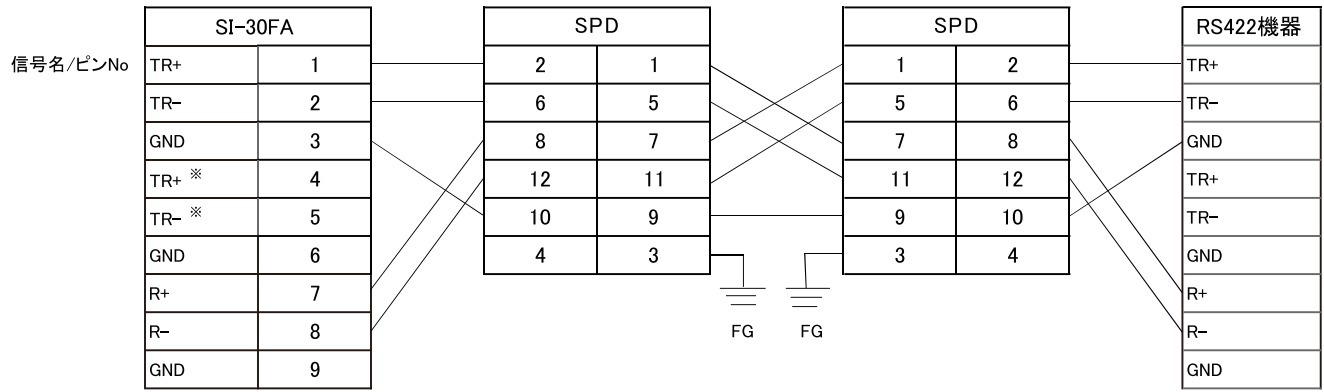


<SI-30FAとSPDとの接続例>



※TR+,TR-はSI-30FA内でそれぞれ接続されています。わたり配線しない時はオープンにしてください。