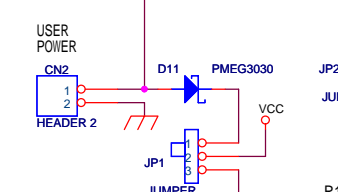
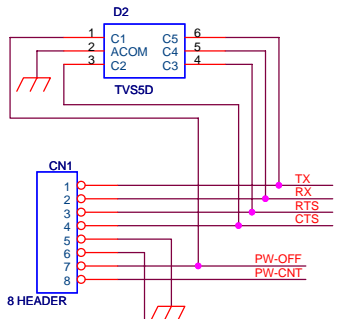
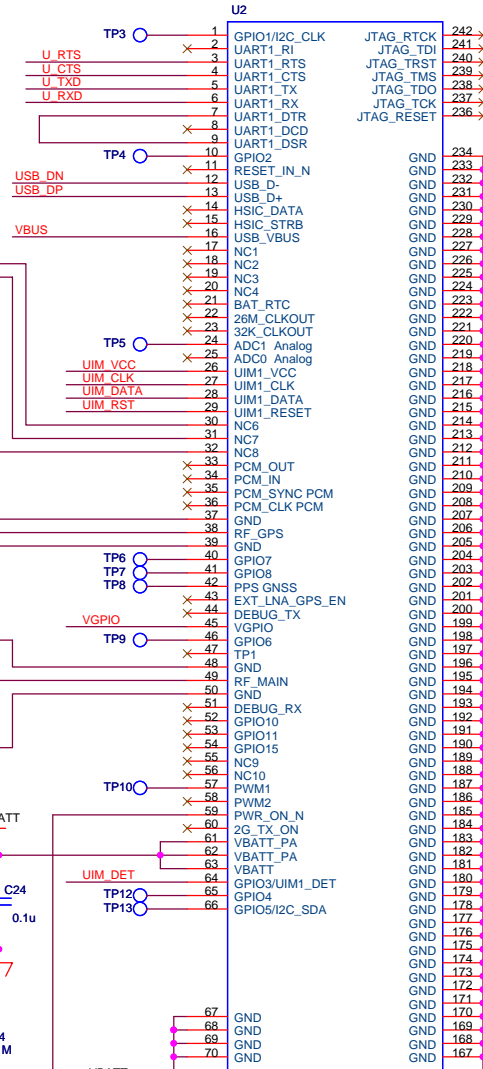
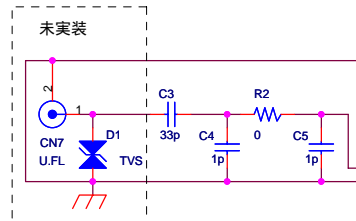
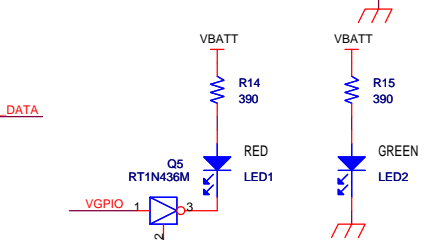
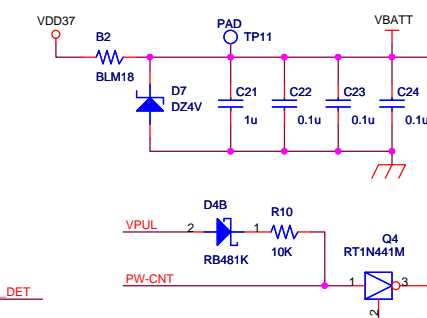
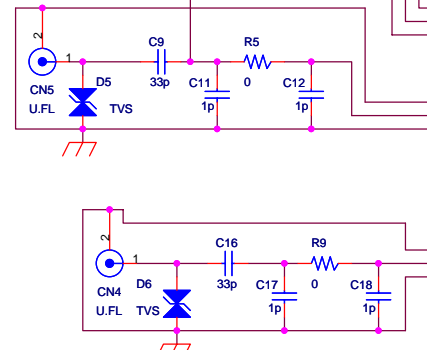
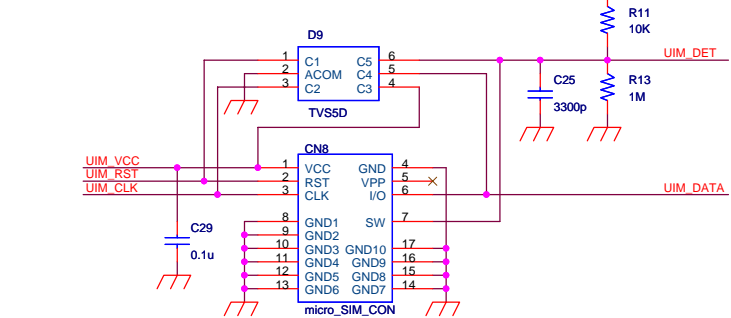
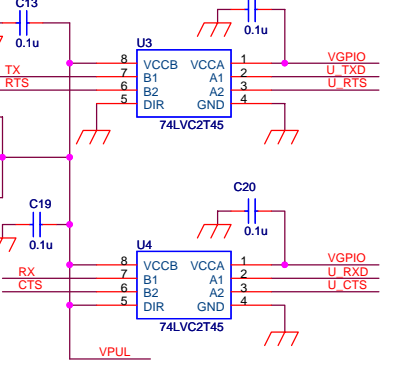
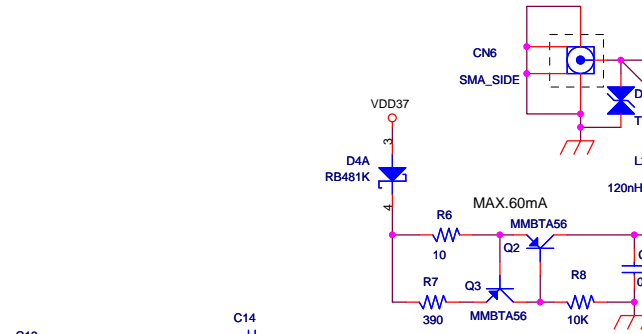
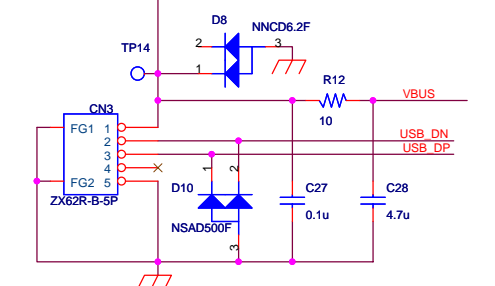


EB-SL01G1: CN6,C10 未実装
 EB-SL01G2: CN5, C9 未実装



信号レベルを固定する時は
 JP2の代わりにいずれかを実装



LINEEYE		Drawn	Checked	Approved
		T.K	Y.K	K.A
Title 3G通信モジュール HL8548-G 組込み評価ボード				
Size A3	Document Number EB-SL01G1 / EB-SL01G2			Rev 1
Date: Wednesday, August 10, 2016		Sheet 1 of 1		