

LINEEYE

インターフェースコンバータ

SI-FA シリーズ
SI-10FA/SI-20FA/SI-30FA

取扱説明書

[第 13 版]

はじめに

このたびはSI-FAシリーズをお買い上げいただき誠にありがとうございます。この取扱説明書をよくお読みになりご理解の上、正しくご使用ください。なお、この取扱説明書と保証書は大切に保管ください。

必ずお読みください！

- 本書の内容の全部または一部を無断で転載あるいは複製することは、法令で別段の定めがあるほか、禁じられています。
- 本書で使用されている会社名および製品名は各社の商標または登録商標です。
- 本書の内容および製品仕様について、改良などのため将来予告なく変更することがあります。
- 本書の内容で、万一記載漏れや誤り、理解しにくい内容など、お気づきの点がございましたらご連絡くださいますようお願い致します。
- 本製品を使用された結果によるお客様の損害、逸失利益、または第三者のいかなる請求につきましても、一切のその責任を負いかねますのであらかじめご了承ください。

安全にお使いいただくために

●使用制限について

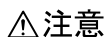
本製品は、一般的な電子機器（パソコン、パーソナル機器、計測機器、半導体製造装置、自動販売機、シーケンサ、表示装置など）と組み合わせて使用されることを前提として開発・製造されています。故障や誤動作が直接人体に危害を及ぼす恐れのある機器（原子力制御機器、航空宇宙機器、生命維持装置、交通信号機器など）と組み合わせて使用されることは意図されておらず、また保証していません。このような用途で使用される場合は、お客様の責任においてフェールセーフなどの安全対策へのご配慮をいただくとともに当社営業担当者までご相談ください。

●危険レベルの表記について



警告

正しい操作手順、正しい保守手順などに厳密に従わないと、使用者が死亡または重傷を負う可能性があります。



注意

正しい操作手順、正しい保守手順などに厳密に従わないと、使用者が傷害を負うか、または物的損害が発生する可能性があります。



ノメモ

傷害とは、治療に入院や長期の通院を要さない、けが、やけど、感電などを指します。物的損傷とは、家屋、建築物、家具、製品機器、家畜、ペットにかかわる拡大損傷を指します。



警告

●分解や改造をしないでください

本製品には、高電圧がかかっている電気回路があり、感電、発熱、火災、けが、故障の原因となります。

●給電状態で、本製品の取付けや配線を行わないでください

感電や故障の原因となりますので、必ず無給電状態であることを確認してから、作業を行ってください。

●水などで濡らさないでください

発熱、感電、故障の原因となりますので、絶対に濡らさないでください。特に、濡れた手で触ることは絶対に避けてください。

- 引火性ガスなどの発生場所では使用しないでください
発火や火災の原因となりますので、引火性ガスなどの発生場所では絶対に使用しないでください。
- 開口部から、金属片や導線くずを入れないでください
発熱、感電、故障の原因となります。
- 劣化（破損など）したケーブル類を接続しないでください
発熱し、出火する危険があります。
- コネクタ部のピンは、絶対にショートさせないでください
故障やけがの原因となります。
- 電源は、AC85 ~ 264V（50/60Hz）を使用してください
仕様範囲外の電源を使用した場合、発熱、焼損の原因となります。
- 電源端子ネジは規定トルク（推奨：0.5Nm）で締めてください
ネジがゆるむと、発熱し、出火する危険があります。
- 煙が出たり異臭がする場合は、直ちに使用を中止してください
そのままの状態で使用すると、火傷、火災、感電の危険がありますので、直ちに使用を中止してください。

△注意

- 不安定な場所や振動の多いところに設置しないでください
故障やけがの原因となりますので、必ずお守りください。
- 仕様を超える温湿度や急激な温度変化のあるところおよび直射日光のあたるところに設置しないでください
故障の原因となることがあります。

目次

はじめに	i
安全にお使いいただくために	ii
第1章 本製品をご使用になる前に	
1.1 概要	1
1.2 製品仕様	1
1.3 製品構成	2
1.4 オプション	2
第2章 取付方法	3
第3章 SI-10FA の使用方法	4
3.1 概要と特長	4
3.2 各部の説明	4
3.3 接続方法	8
3.3.1 RS-232C 側の接続	8
3.3.2 カレントループ側の接続	9
第4章 SI-20FA の使用方法	11
4.1 概要と特長	11
4.2 各部の説明	11
4.3 内部ブロック図	14
4.4 接続方法	15
4.4.1 RS-232C 側の接続	15
4.4.2 RS-422 側の接続	16
第5章 SI-30FA の使用方法	17
5.1 概要と特長	17
5.2 各部の説明	18
5.3 回線監視機能	21
5.4 内部ブロック図	21
5.5 接続方法	22
5.5.1 RS-232C 側の接続	22
5.5.2 RS-422/485 側の接続	23
第6章 保証とアフターサービス	25
6.1 故障かなと思ったら	25
6.2 保証と修理	26
6.3 アフターサービス	26

第1章 本製品をご使用になる前に

1.1 概要

SI-FA シリーズは、RS-232C インターフェースを、FA 分野で多用されている各種インターフェースに変換する信号変換器です。RS-232C と変換インターフェース間を電氣的に絶縁し、また、ワイド入力対応の高耐压 AC 電源を内蔵しているため、ノイズ環境が過酷な FA 分野での使用に最適です。さらに、コンパクトな設計のため、省スペースで設置でき、また、変換インターフェースと入力電源は端子台仕様のため、現場での結線作業も容易です。

1.2 製品仕様

仕様	SI-10FA	SI-20FA	SI-30FA
変換インターフェース	RS-232C ⇄ カレントループ	RS232C ⇄ RS-422(A)	RS232C ⇄ RS-422(A)/485
データ転送速度	最大 19.2Kbps	最大 1Mbps	最大 1Mbps
変換信号	SD,RD	SD, RD, RS/ER, CS/DR	SD, RD
RS-232C 側コネクタ	D-sub25pin (メス) M2.6 ミリネジ DCE 配列		
変換側コネクタ	5.08mm ピッチ押締型 4 極端子台 ※	5.08mm ピッチ押締型 9 極端子台 ※	
絶縁抵抗・耐電圧	絶縁方式：フォトカプラ（変換信号間）、絶縁トランス（電源部） 絶縁抵抗：500V メガ 20M オーム以上		
耐電源ノイズ	ノーマル/コモンモード共 50nS、1uS ±2.000V		
耐静電気	±5KV 誤動作無し、±10KV 故障・破壊なし 直接/間接放電（蓄積容量 150pF）		
電源	カバー付き 3 極端子台（AC 入力、FG 接地）7.62mm ピッチ M3 端子ネジ AC85 ~ 264V (50/60Hz)		
消費電力	5W	3W	2W
動作周囲温度	-5 ~ +55°C		
動作周囲湿度	10 ~ 80%（但し、結露なきこと）		
外形寸法、重量	100(W) × 107(D) × 22(H) mm、約 300g		

※：適合電線はサイズは AWG24 ~ 14、単線 0.2 ~ 2.5mm² / 撚線 0.2 ~ 1.5mm² で、電線の剥き線長さ L=6mm です。圧着棒端子を利用する時は端子先端径が 1.5mm 以下で電線サイズにあったものを利用して下さい。

棒端子例) フェニックス社 A10.25-8YE AWG24 電線
日本圧着端子製造 TUB-0.5 AWG26 ~ 22 電線

RS-422/485 ケーブルは特別な指定はありませんが、別売のオプション、または以下の様なケーブルを推奨します。
ケーブル例) UL2464 固定信号用ケーブルシールド付きツイストペア AWG24 ~ 22

接続については各機種「接続方法」の頁を参照下さい。

1.3 製品構成

開梱の際は、下記の標準構成品がもれなく揃っているかをご確認ください。
万一、輸送中の損傷事故や構成品の不足などがありましたら、お買い上げの販売店または当社までご連絡ください

構成品	数量	備考
変換器本体	1 台	
L 型金具	2 個	取り付け用 M3 ネジ 4 個付
取扱説明書	1 部	本冊子
保証書	1 通	お客様登録用カード付き

1.4 オプション

以下のオプションを別売りでご用意しております。

■ DIN レール取付オプション

- ・ SI-DIN10 SI-FA 用 DIN レール取付プレート

■ RS-232C ケーブル

- ・ SI-RS259 ストレート 1.8m Dsub25pin (オス) ⇔ Dsub 9pin (メス)
- ・ SI-RS2525 ストレート 1.8m Dsub25pin (オス) ⇔ Dsub 25pin (オス)

■ RS-422/485 ケーブル (ツイストペアシールドケーブル)

- ・ SI-C485-VT3 3 芯 棒端子 ⇔ M3 丸端子
- ・ SI-C485-TT3 3 芯 棒端子 ⇔ 棒端子
- ・ SI-C422-TT5 5 芯 棒端子 ⇔ 棒端子
- ・ SI-C422-TT9 9 芯 棒端子 ⇔ 棒端子
- ・ SI-C422-RT9 9 芯 Dsub9pin (メス) ⇔ 棒端子

※ RS-422/485 ケーブルはカスタム品に対応しています。ケーブル長の指定や端子、コネクタの変更が可能です。

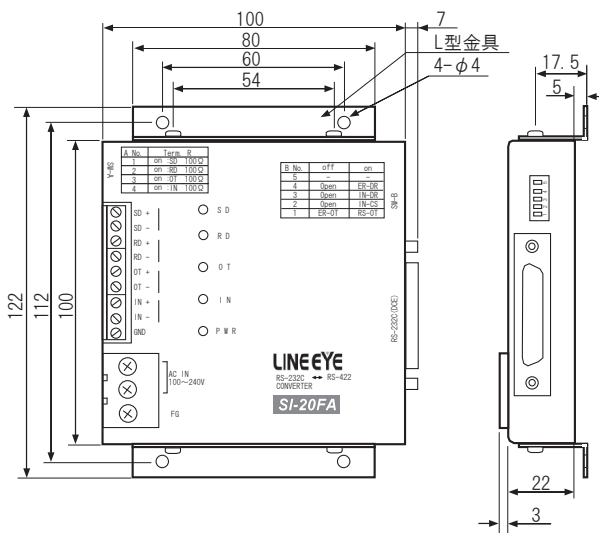
第2章 取付方法

SI-FA シリーズ全機種は、外形や固定用 L 型金具が統一されており、同じスペースと取付方法で、設置することができます。一例として、本製品を配電盤に取り付ける方法について説明します。

⚠危険 下記の取付け作業を行う前に、配電盤への電源供給を切ってください。感電する危険がありますので、必ず守ってください。

1. 変換器本体側面の M3 ネジ穴に、付属の L 型金具を、付属の M3 ネジで取付けます。
2. L 型金具の 4mm 穴を利用して、配電盤にネジで固定します。

⚠注意 付属の L 型金具を使用せず、本体側面の M3 ネジ穴を使用して他の方法で固定する場合も、付属の M3 ネジ（または相当品の長さ 4mm 以内のネジ）を使用してください。これよりも長いネジを使用した場合、ネジの先端が内部の部品に接触し、部品が破損したり、漏電するおそれがあります。



外観寸法図：上記寸法は、L 金具装着状態で全機種共通です。

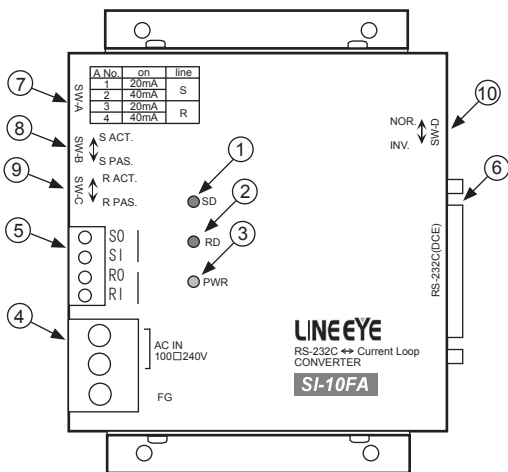
第3章 SI-10FA の使用方法

3.1 概要と特徴

SI-10FA は、RS-232C 信号をカレントループ信号に変換するインターフェース変換器です

特長

1. 送受信個別に、能動（アクティブ）型または受動（パッシブ）型のカレントループに切替え可能
2. 能動型の時、内蔵の定電流源で、電流を「20mA/40mA/60mA」から選択して供給可能
3. 接続時の通信テストに有効なライン表示 LED を装備
4. 1 : N の省配線マルチポイント伝送に対応



3.2 各部の説明

- ① 送信データ LED
RS-232C の SD (2pin) からの転送時に点灯
- ② 受信データ LED
RS-232C の RD (3pin) への転送時に点灯

③ 電源 LED

電源供給時に点灯

④ 電源用端子台

3 極端子台 (7.62mm ピッチ カバー付 M3 ネジ 定格トルク : 0.5Nm)

端子名	説 明
AC IN	電源 (AC100 ~ 240V、50/60Hz) 端子 (註 1)
FG	第 3 種接地用端子 (註 2)

註 1. 無給電を確認後、端子カバーを上を開け、結線作業してください。

註 2. 感電防止および外来サージ保護のため、必ず接地してください。

⑤ カレントループ端子台

4 極端子台 (5.08mm ピッチ 押締型 M3 ネジ 定格トルク : 0.25Nm)

端子名	説 明
S0、SI	カレントループ 送信端子 (SW-B の説明参照)
R0、RI	カレントループ 受信端子 (SW-C の説明参照)

⑥ RS-232C コネクタ

DCE ピン配列の Dsub25pin (メス) コネクタ

固定ネジはミリネジ

⑦ SW-A

能動型カレントループで使用时、本機から通信ループに供給する電流値を選択

SW-A		カレントループ	SW-A		カレントループ
No. 1	No. 2	送信 S0 電流	No. 3	No. 4	受信 R0 電流
OFF	OFF	不使用	OFF	OFF	不使用
ON	OFF	20mA	ON	OFF	20mA
OFF	ON	40mA	OFF	ON	40mA
ON	ON	60mA	ON	ON	60mA

* S0 電流および R0 電流の精度は、+ 0%、- 20% です

⑧ SW-B

カレントループ送信部の受動型、能動型を選択

FJž5	
Fˆ C4F!	
Fˆ 46G	

⑨ SW-C

カレントループ受信部の受動型、能動型を選択

FJž6	
Eˆ C4F!	
Eˆ 46G	

⑩ SW-D

カレントループ側の電流状態に対応する、RS-232C 側の信号論理を選択

SW-D	説 明
NOR. 側	カレントループ電流 ON で、RS-232C 側はスペース (データ有り) 状態
INV. 側	カレントループ電流 OFF で、RS-232C 側がスペース (データ有り) 状態

!メモ

通常は NOR. 側にします。「3. 3. 2 カレントループ側の接続」を参照してください。

3.3 接続方法

3.3.1 RS-232C 側の接続

本機および接続機器の、RS-232C コネクタ信号ピン配列や入出力などをご確認の上、適合する RS-232C ケーブルを接続してください。

■ SI-10FA の RS-232C コネクタ信号ピン配列

信号名	Pin	入出力	説明
FG_S	1	—	本コネクタ金属部と内部接続（ケーブルシールド）
SD	2	I	外部機器より本機への RS-232C 送信データ
RD	3	O	本機から外部機器への RS-232C 受信データ
RS	4	I	5pin と内部接続
CS	5	O	4pin と内部接続
DR	6	O	20pin と内部接続
SG	7	—	信号グラウンド（カレントループ側とは電氣的に絶縁）
CD	8	O	RS-232C 制御線（DCD）、常時7V ⁺ （+5V 以上）
ER	20	I	6pin と内部接続

* 入出力は、本機からの出力を O、入力を I とします。

■ RS-232C ケーブルとの結線例

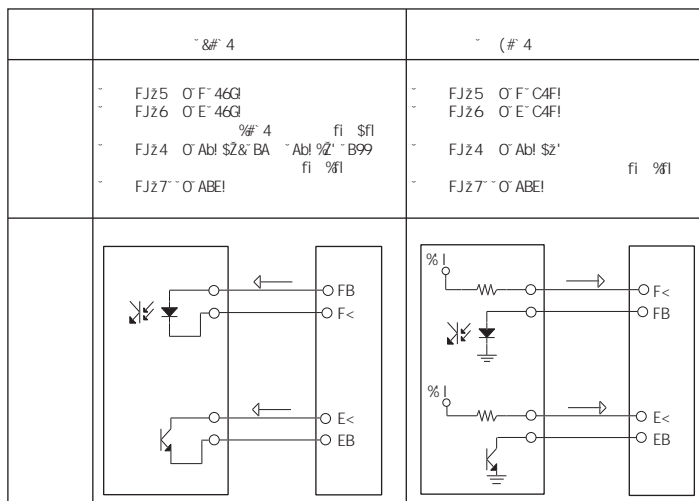
DTE 仕様 (Dsub25pin) の機器との結線例		DCE 仕様 (Dsub25pin) の機器との結線例		PC/AT パソコン (Dsub 9pin) との結線例	
機器側	本機側	機器側	本機側	機器側	本機側
(1) —*—	(1)	(1) —*—	(1)	(2) ———	(3)
(2) ———	(2)	(2) ———	(3)	(3) ———	(2)
(3) ———	(3)	(3) ———	(2)	(4) —*—	(20)
(4) —*—	(4)	(4) —*—	(5)	(5) ———	(7)
(5) —*—	(5)	(5) —*—	(4)	(6) —*—	(6)
(6) —*—	(6)	(6) —*—	(20)	(7) —*—	(4)
(7) ———	(7)	(7) ———	(7)	(8) —*—	(5)
(20) —*—	(20)	(20) —*—	(6)		

* マークの結線は、接続機器側で必要な時のみ配線してください。

3.3.2 カレントループ側の接続

接続する機器のカレントループ仕様（能動側 / 受動型、定格電流など）をご確認の上、推奨ケーブル（1.2 製品仕様 参照）などで接続してください。

■一般的なカレントループ機器との 1 : 1 接続例



- 註 1. 接続機器の最大定格電流を越えないように設定してください。また、本機を 2 台使用した 1 : 1 接続では、供給電流設定が 20mA の時、通信スピードを最大にすることができます。
- 註 2. 接続機器が無通信時に本装置の「RD」LED が点灯する時は、「SW-D」を INV. 側に設定してください。

■本機を4台使用したマルチポイント伝送の使用例

	Abl \$	Abl % '
	- FJ25 O' F' 46G - FJ26 O' E' C4F! ' # 4 fi \$fl - FJ24 O' Abl % BA Abl \$Z&Z' ' B99 fi %fl - FJ27 ' O' <Al !	- FJ25 O' F' C4F! - FJ26 O' E' C4F! - FJ24 O' Abl \$Z' fi %fl - FJ27 ' O' <Al !
&		
'	\$! - % - - & -	B>
	\$! - % - - & -	\$fl

註1. 本結線例のように複数台をループ接続する時は、供給電流設定を40mA以上にする必要があります。また、通信スピードは、9,600bps以下でご使用ください。

註2. 無通信時に電流が流れ、通信時のスペースビットでのみ電流が遮断される設定です。

註3. 1つの局の送信データが全局で受信されるように結線されています。

註4. 本結線時に、RS-232C側の機器で用意する必要のある、通信処理ソフトの参考例です。

第 4 章 SI-20FA の使用方法

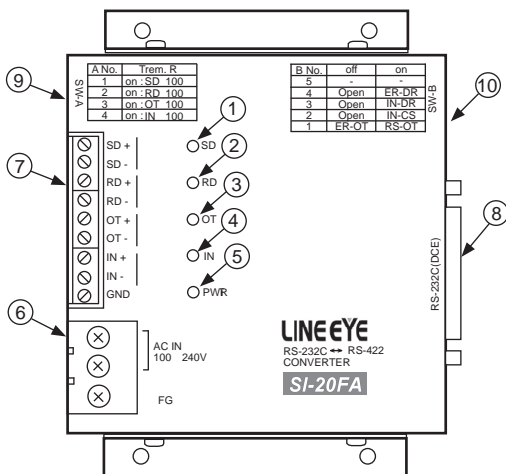
4.1 概要と特徴

SI-20FA は、RS-232C 信号を RS-422 信号に変換するインターフェース変換器です。

特長

1. 高速 IC の採用により、最大 1Mbps の通信スピードに対応
2. RS-422 側は、1.2Km 以上の長距離伝送が可能
3. RS-232C の SD、RD、RS または ER、CS または DR の 4 信号変換器
4. 接続時の通信テストに有効な、ライン表示 LED を装備
5. ディップスイッチにより、終端抵抗 (100Ω 1/2W) を個別選択可能

4.2 各部の説明



- ① 送信データ LED
RS-232C の SD (2pin) からの転送時に点灯
- ② 受信データ LED
RS-232C の RD (3pin) への転送時に点灯

- ③ 出力制御線 LED
RS-232C の RS (4pin) または、ER (20pin) からの制御時に点灯
- ④ 入力制御線 LED
RS-232C の CS (5pin) または、DR (20pin) への制御時に点灯
- ⑤ 電源 LED
電源供給時に点灯
- ⑥ 電源用端子台
3 極端子台 (7.62mm ピッチ カバー付 M3 ネジ 定格トルク : 0.5Nm)

端子名	説明
AC IN	電源 (AC100 ~ 240V、50/60Hz) 端子 (註 1)
FG	第 3 種接地用端子 (註 2)

註 1. 無給電を確認後、端子カバーを上を開け、結線作業してください。

註 2. 感電防止および外来サージ保護のため、必ず接地してください。

- ⑦ RS-422 端子台
9 極端子台 (5.08mm ピッチ 押締型 M3 ネジ 定格トルク : 0.25Nm)

端子名	入出力	説明	
SD +	0	RS-422 送信	SD + (非反転ドライバ出力)
SD -	0	RS-422 送信	SD - (反転ドライバ出力)
RD +	1	RS-422 受信	RD + (非反転レシーバ入力)
RD -	1	RS-422 受信	RD - (反転レシーバ入力)
OT +	0	RS-422 制御出力	OT + (非反転ドライバ出力)
OT -	0	RS-422 制御出力	OT - (反転ドライバ出力)
IN +	1	RS-422 制御入力	IN + (非反転レシーバ入力)
IN -	1	RS-422 制御入力	IN - (反転レシーバ入力)
GND	—	RS-422 側の信号グラウンド	

* 入出力は、本機からの出力を 0、入力を 1 とします。

- ⑧ RS-232C コネクタ
DCE ピン配列の Dsub25pin (メス) コネクタ
固定ネジはミリネジ

第 4 章 SI-20FA の使用方法

⑨ SW-A

RS-422 側の各信号別に終端抵抗 (100Ω 1/2W) の有無を選択

SW-A	off		on	
No. 1	SD 信号	終端抵抗無し	SD 信号	終端抵抗有り (註 1)
No. 2	RD 信号	終端抵抗無し	RD 信号	終端抵抗有り (註 1)
No. 3	OT 信号	終端抵抗無し	OT 信号	終端抵抗有り (註 1)
No. 4	IN 信号	終端抵抗無し	IN 信号	終端抵抗有り (註 1)

註 1. 一般に、RS-422 通信では、差動レシーバ (本機では、RD と IN) の終端抵抗のみを有りにします。また、1つのドライバに複数のレシーバがデージーチェーン接続されている場合は、ドライバから最も遠いレシーバのみ終端抵抗を有りにします。終端抵抗は、長距離伝送路での信号反射を防止し、耐ノイズ性を高めます。本機の RS-422 側ドライバは RS-485 相当の信号駆動能力があるため、差動ドライバ出力 (SD と OT) でも、終端抵抗することが可能です。

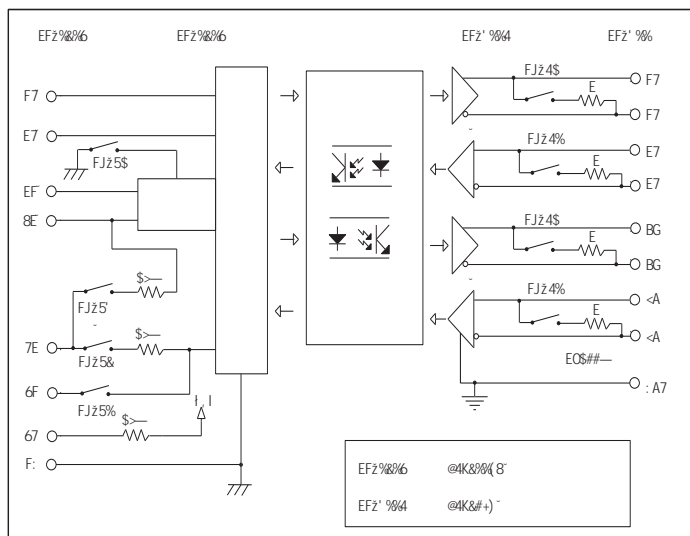
⑩ SW-B

RS-232C 側の制御線の接続を選択

SW-B	off	on
No. 1	S-232C の ER 信号で RS-422 の OT 信号を制御	RS-232C の RS 信号で RS-422 の OT 信号を制御
No. 2	RS-232C の CS 信号と未接続	RS-422 の IN 信号で RS-232C の CS 信号を制御
No. 3	RS-232C の DR 信号と未接続	RS-422 の IN 信号で RS-232C の DR 信号を制御
No. 4	RS-232C の ER 信号と DR 信号は本機内部で未接続	RS-232C の ER 信号と DR 信号は本機内部で接続
No. 5	未使用	

4.3 内部ブロック図

■本機内部の信号変換回路ブロック図



4.4 接続方法

4.4.1 RS-232C 側の接続

本機の RS-232C 信号ピン定義を、接続機器の仕様に合わせて「SW-B」で設定してください。

次に、接続機器の RS-232C コネクタ信号配列や入出力などをご確認の上、適合する RS-232C ケーブルを接続してください。

■ SI-20FA の RS-232C コネクタ信号ピン配列 (DCE 仕様)

信号名	Pin	入出力	説明
FG_S	1	-	本コネクタ金属部と内部接続 (ケーブルシールド)
SD	2	I	RS-232C 送信線 (TXD), RS-422 側 SD へ出力
RD	3	O	RS-232C 受信線 (RXD), RS-422 側 RD から入力
RS	4	I	RS-232C 制御線 (RTS), SW-B で RS-422 側 0T へ出力可
CS	5	O	RS-232C 制御線 (CTS), SW-B で RS-422 側 IN から入力可
DR	6	O	RS-232C 制御線 (DSR), SW-B で RS-422 側 IN から入力可
SG	7	-	信号グランド (RS-422 側とは電氣的に絶縁)
GD	8	O	RS-232C 制御線 (DCD)、常時アクティブ
ER	20	I	RS-232C 制御線 (DTR), SW-B で RS-422 側 0T へ出力可

* 入出力は、本機からの出力を O、入力を I とします。

■ RS-232C ケーブルの結線例

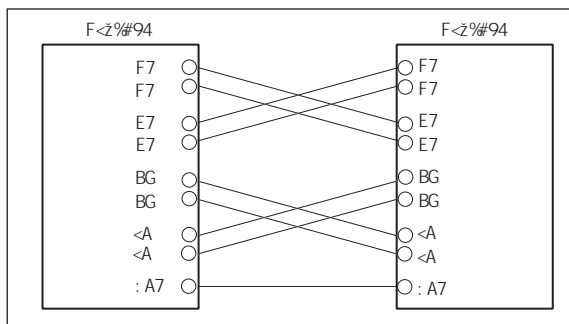
DTE 仕様 (Dsub25pin) の 機器との結線例		DCE 仕様 (Dsub25pin) の 機器との結線例		PC/AT バソコン (Dsub 9pin) との結線例	
機器側	本機側	機器側	本機側	機器側	本機側
(1) ---*	(1)	(1) ---*	(1)	(2) -----	(3)
(2) -----	(2)	(2) -----	(3)	(3) -----	(2)
(3) -----	(3)	(3) -----	(2)	(4) ---*	(20)
(4) ---*	(4)	(4) ---*	(5)	(5) -----	(7)
(5) ---*	(5)	(5) ---*	(4)	(6) ---*	(6)
(6) ---*	(6)	(6) ---*	(20)	(7) ---*	(4)
(7) -----	(7)	(7) -----	(7)	(8) ---*	(5)
(8) ---*	(8)	(20) ---*	(6)		
(20) ---*	(20)				

* マークの結線は、接続機器側で必要な時のみ配線してください。

4.4.2 RS-422 側の接続

接続する機器のRS-422仕様（非反転／反転信号、入出力など）をご確認の上、推奨ケーブル（1.2 製品仕様 参照）などで接続してください。

■本機を2台使用した1：1の接続例



⚠注意

FA用途では、各機器間のGND電位差が大きくなることもあるため、機器間でGNDを接続していない場合、過電圧でRS-422素子が破壊される可能性があります。安定した伝送品質を確保するため、必ず機器間のGNDを接続してください。

■RS-422側の伝送距離について

RS-422側の伝送可能距離は、通信スピードを早くするほど短くなります。下記の表を参考にして、実際にご使用になる通信距離に応じた通信速度を決定してください。

距離 (m)	通信速度 (bps)
100	～ 1.0M
200	～ 230.4K
600	～ 115.2K
1200	～ 57.6K
2400	～ 9600

⚠注意

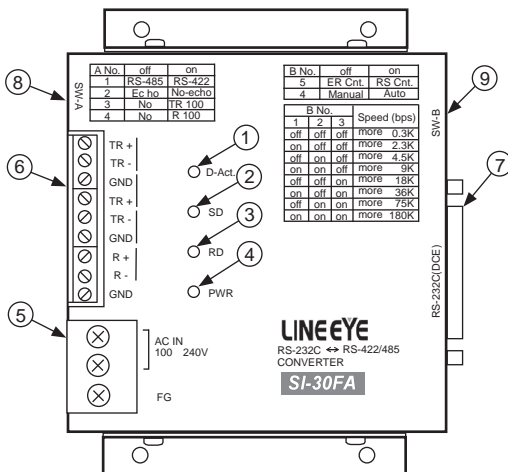
上記表の数値は、周辺ノイズやケーブルなどの敷設条件によって変化します。また、接続機器のRS-232C仕様によって、通信速度が制限される場合もあります。実際のご使用前に、必ず通信テストをご確認ください。

第5章 SI-30FA の使用方法

5.1 概要と特長

SI-30FA は、RS-232C 信号を、RS-422 または RS-485 信号に変換するインターフェース変換器です。

- 特長**
1. 高速 IC の採用により、最大 1Mbps の通信スピードに対応
 2. 2 線式半二重通信または 4 線式全二重通信で、1.2Km 以上の長距離通信可能
 3. バス方式マルチポイント通信を考慮した、回線監視機能やドライバ制御機能内蔵
 4. 送信データのエコーバックの有無を選択可能
 5. 接続テストに有効な、通信状態表示 LED を装備
 6. ディップスイッチにより、終端抵抗 (100Ω 1/2W) を個別選択可能



5.2 各部の説明

- ① ドライバ状態 LED
RS-485 の送信ドライバが、アクティブ時に点灯
- ② 送信データ LED
RS-232C の SD (2pin) からの転送時に点灯
- ③ 受信データ LED
RS-232C の RD (3pin) への転送時に点灯
- ④ 電源 LED
電源供給時に点灯
- ⑤ 電源用端子台
3 極端子台 (7.62mm ピッチ カバー付 M3 ネジ 定格トルク : 0.5Nm)

端子名	説明
AC IN	電源 (AC100 ~ 240V、50/60Hz) 端子 (註 1)
FG	第 3 種接地用端子 (註 2)

- 註 1. 無給電を確認後、端子カバーを上を開け、結線作業してください。
 註 2. 感電防止および外来サージ保護のため、必ず接地してください。

- ⑥ RS-422/485 端子台
9 極端子台 (5.08mm ピッチ 押締型 M3 ネジ 定格トルク : 0.25Nm)

端子名	入出力	説明
TR+	I / O	RS-422/485 の送受信 TR+ (ホト側 非反転ドライバ・レシーバ 入出力)
TR-	I / O	RS-422/485 の送受信 TR- (コールド側 反転ドライバ・レシーバ 入出力)
GND	—	RS-422/485 側の信号グラウンド
TR+	I / O	RS-422/485 の送受信 TR+ (ホト側 非反転ドライバ・レシーバ 入出力)
TR-	I / O	RS-422/485 の送受信 TR- (コールド側 反転ドライバ・レシーバ 入出力)
GND	—	RS-422/485 側の信号グラウンド
R+	I	RS-422/485 の受信 R+ (ホト側 非反転レシーバ 入力)
R-	I	RS-422/485 の受信 R- (コールド側 反転レシーバ 入力)
GND	—	RS-422/485 側の信号グラウンド

*2 組ある TR + ー 端子は内部接続されており、わたり配線時に利用できます。

- ⑦ RS-232C コネクタ
DCE ピン配列の DSUB25pin (メス) コネクタ
固定ネジはミリネジ

- ⑧ SW-A
RS-422/485 側の動作モードと終端抵抗 (100Ω 1/2W) の有無を選択

SW-A	off	on
No. 1	半 2 重 RS-485 モード TR 端子で送受信	全 2 重 RS-422 モード TR 端子で送信、R 端子で受信
No. 2	エコーバック有り (註 1)	エコーバックなし (註 2)
No. 3	TR 信号 終端抵抗なし	TR 信号 終端抵抗有り (註 3)
No. 4	R 信号 終端抵抗なし	R 信号 終端抵抗有り (註 3)

- 註 1. 半 2 重 RS-485 モード時、RS-485 回線上のデータは全て受信され、RS-232C 側の RD に出力されます。また、本機が RS-485 回線へ出力したデータもエコーバックされます。一般に、RS-232C 側の機器は、送信データとエコーバックデータを比較することで、RS-485 回線上でのデータ衝突 (同時に、他の RS-485 機器が送信した状態) を検出して、再送処理などを行います。なお、RS-422 モード時は、エコーバックされません。
- 註 2. 半 2 重 RS-485 モード時、本機が RS-485 回線へ出力したデータは、RS-232C の RD にエコーバックされません。この場合、本機には、他の機器が送信したデータのみが受信され、RS-232C 側の RD に出力されます。この設定は、RS-232C 側の機器での受信処理が簡単になるため、同時送信が発生しない通信手順などで有効です。
- 註 3. RS-485 通信では、伝送ラインの両端で終端抵抗を有りにします。複数の RS-485 機器がマルチポイント接続されている場合は、伝送ライン両端の機器のみ終端抵抗を有りにします。終端抵抗は、長距離伝送路での信号反射を防止し、耐ノイズ性を高めます。RS-422 モードで 1 : 1 接続する場合も、終端抵抗を有りにすることを推奨します。

⑨ SW-B

スイッチ No. 1 ~ 3 : 通信スピードに適した内部タイマーを選択します。

通信スピード (bps) [] は代表例	SW-B			内部タイマー (mS) (註1)
	No. 1	No. 2	No. 3	
300 以上 [300, 600, 1200]	off	off	off	61
2,300 以上 [2400]	on	off	off	7.6
4,500 以上 [4,800]	off	on	off	3.8
9,000 以上 [9,600]	on	on	off	1.9
18K 以上 [19,200]	off	off	on	0.95
36K 以上 [38,400 57,600]	on	off	on	0.47
75K 以上 [76,800 115.2K]	off	on	on	0.24
180K 以上 [230.4K 460.8K]	on	on	on	0.12

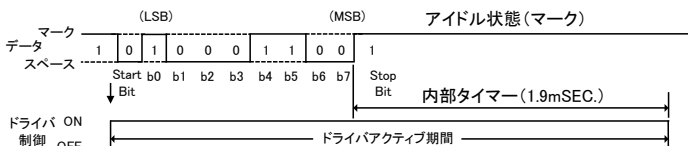
スイッチ No. 4, 5 : RS-422/485 側ドライバの制御モードを選択します。

SW-B	off	on
No. 4	Manual モード (註2)	Auto モード (註3)
No. 5	RS-232C 側の ER でドライバ制御	RS-232C 側の RS でドライバ制御

- 註1. 内部タイマー時間は、RS-485 側の回線監視およびドライバ自動制御で利用されます。時間精度は、± 10% です。
- 註2. NO. 5 スイッチで選択された RS-232C 側の ER (20pin) または RS (4pin) で、RS-485 ドライバのアクティブとノンアクティブが制御されます。ER または RS がスペース状態 (+5V 以上) の時、ドライバは直ちにアクティブとなり、RS-485 回線へのデータ送信状態となります。
- 註3. RS-232C 側の SD (2pin) から入力された送信データ列の最初のスペースビット (スタートビット) を検出して、自動的に RS-485 ドライバをアクティブにし、データを RS-485 回線へ送出します。ドライバのアクティブ状態は、送信データ列の最後のスペースビットから、内部タイマー時間保持され、タイマー時間経過後、自動的にドライバをノンアクティブにします。

＜例＞ 9600bps データ 3 1 H SW-B 1-ON/2-ON/3-OFF

ドライバ制御は以下の図のようになります。最後のスペースビットから内部タイマー (1.9mS) の設定時間、アクティブが保持されます。



通信相手機器は 1.9mS 以内に応答しないようにしてください。

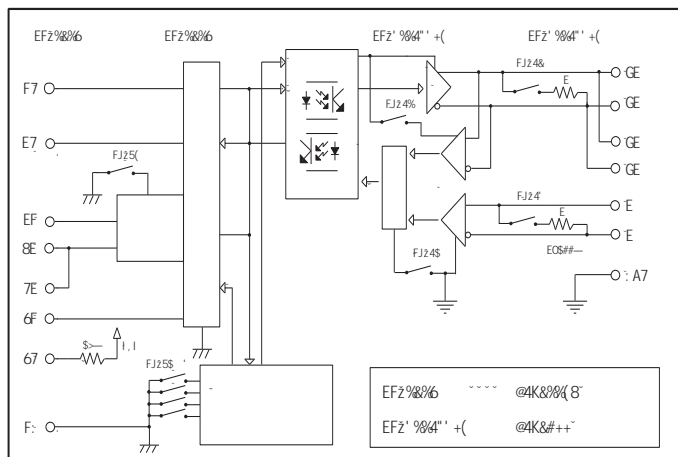
5.3 回線監視機能

2 線式半二重の RS-485 通信では、他の機器が RS-485 回線上にデータを送信していないことを確認してから、データを送信する必要があります。本機の回線監視機能により、RS-485 回線上に他の機器がデータ送信していないことを、RS-232C 側の CS (5pin) で知ることができます。

RS-485 回線の状態	RS-232C 側の CS 信号
本機の RS-485 ドライバがアクティブでない期間に、他の機器からの送信データによる RS-485 回線上のスペースビットを検出した時点から、本機の内部タイマー時間以上連続してスペースビットを検出しなくなるまでの期間	マーク状態 (− 5V 以下) * 送信禁止期間として利用
本機の内部タイマー時間以上連続して、他の機器からの送信による RS-485 回線上のスペースビットを検出していない期間 (または、本機の RS-485 ドライバがアクティブの期間)	スペース状態 (+ 5V 以上) * 送信可能期間として利用

5.4 内部ブロック図

■本機内部の信号変換回路ブロック図



5.5 接続方法

5.5.1 RS-232C 側の接続

本機の RS-232C 信号ピン定義を、接続機器の仕様に合わせて「SW-B」で設定してください。

次に、接続機器の RS-232C コネクタ信号配列や入出力などをご確認の上、適合する RS-232C ケーブルを接続してください。

■ SI-30FA の RS-232C コネクタ信号ピン配列 (DCE 仕様)

信号名	pin	入出力	説明
FG_S	1	-	本コネクタ金属部と内部接続 (ケーブルシールド)
SD	2	I	RS-232C 送信線 (TXD), RS-485 側 TR へ出力
RD	3	O	RS-232C 受信線 (RXD), RS-485 側 TR または R から入力
RS	4	I	RS-232C 制御線 (RTS), SW-B で RS-485 ドライバ制御可
CS	5	O	RS-232C 制御線 (CTS), 本機から RS-485 側の状態を出力
DR	6	O	RS-232C 制御線 (DSR), 20Pin と内部接続
SG	7	-	信号グランド (RS-485 側とは電氣的に絶縁)
CD	8	O	RS-232C 制御線 (DCD), 常時アクティブ (+5V 以上)
ER	20	I	RS-232C 制御線 (DTR), SW-B で RS-485 ドライバ制御可

* 入出力は、本機からの出力を O、入力を I とします。

■ RS-232C ケーブルの結線例

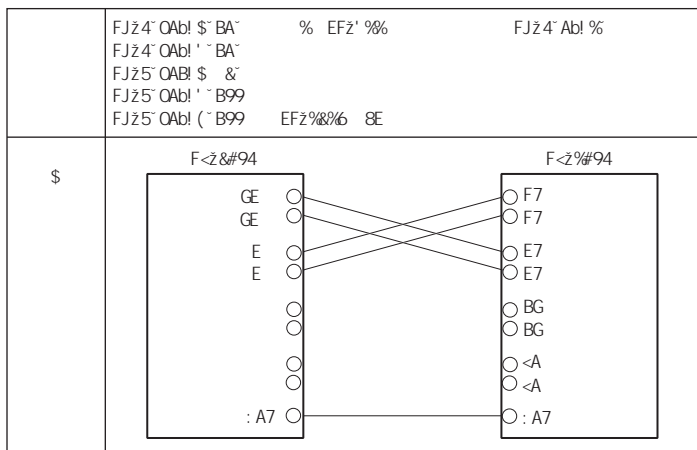
DTE 仕様 (Dsub25pin) の機器との結線例		DCE 仕様 (Dsub25pin) の機器との結線例		PC/AT パソコン (Dsub9pin) の機器との結線例	
機器側	本機側	機器側	本機側	機器側	本機側
(1)	—*— (1)	(1)	—*— (1)	(2)	— (3)
(2)	— (2)	(2)	— (3)	(3)	— (2)
(3)	— (3)	(3)	— (2)	(4)	—*— (20)
(4)	—*— (4)	(4)	—*— (5)	(5)	— (7)
(5)	—*— (5)	(5)	—*— (4)	(6)	—*— (6)
(6)	—*— (6)	(6)	—*— (20)	(7)	—*— (4)
(7)	— (7)	(7)	— (7)	(8)	—*— (5)
(8)	—*— (8)	(20)	—*— (6)		
(20)	—*— (20)				

* マークの結線は、接続機器側で必要な時のみ配線してください。

5.5.2 RS-422/485 側の接続

接続する機器の RS-422 仕様（非反転 / 反転信号、入出力など）をご確認の上、推奨ケーブル（1.2 製品仕様 参照）などで接続してください。

■ 本機と SI-20FA を使用した全二重 422 モードの 1 : 1 接続例



■ RS-422/485 側の伝送距離について

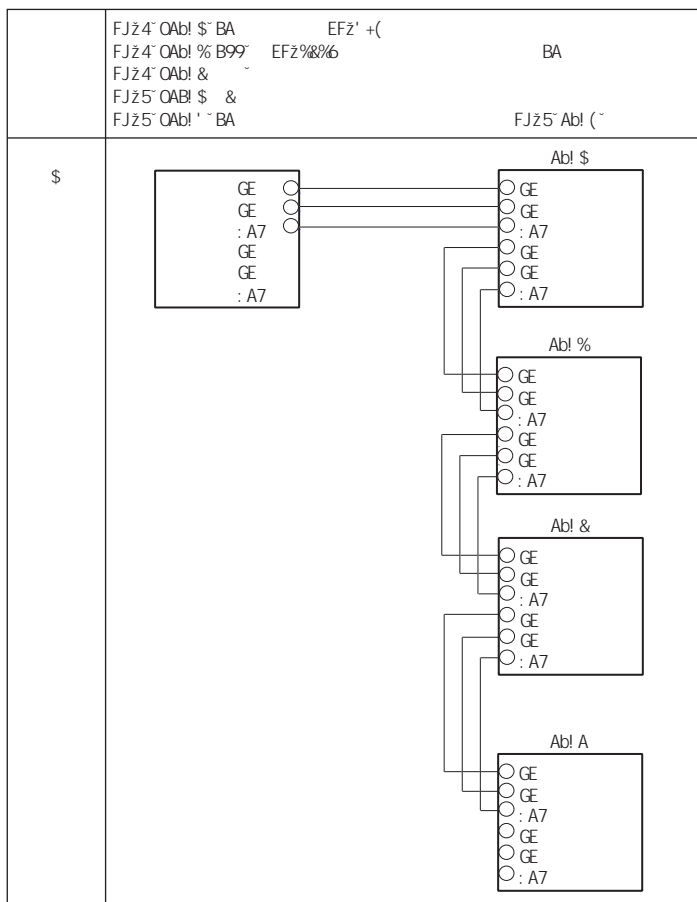
RS-422/485 側の伝送可能距離は、通信スピードを早くするほど短くなります。下記の表を参考にして、実際にご使用になる通信距離（ケーブルの総延長）に応じた通信速度を決定してください。

距離 (m)	通信速度 (bps)
100	~ 1.0M
200	~ 230.4K
600	~ 115.2K
1200	~ 57.6K
2400	~ 9600

⚠ 注意

上記表の数値は、周辺ノイズやケーブルなどの敷設条件によって変化します。また、接続機器の RS-232C 仕様によって、通信速度が制限される場合もあります。実際のご使用前に、必ず通信テストをご確認ください。

■本機を N 台使用した半二重 485 モードの N : N 接続例



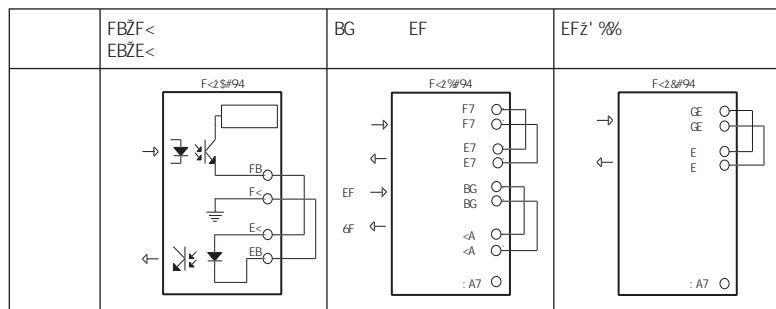
- 註 1. FA 用途では、各機器間の GND 電位差が大きくなることもあるため、機器間で GND を接続していない場合、過電圧で RS-422A/485 素子が破壊される可能性があります。安定した伝送品質を確保するため、必ず機器間の GND を接続してください。なお、結線例のように、本機のみで構成する場合は、最大 128 台まで接続することができます。

第 6 章 保証とアフターサービス

6.1 故障かなと思ったら

結線後に動作しないなど、「故障かな?」と思った時は、下記のようなループバック結線を実施して、RS-232C 側 SD (および RS) の信号状態が、RD (および CS) に折り返し出力されるかどうかを確認してください。

正常に信号が出力されている場合、本機の故障ではありません。再度、結線内容をご確認ください。



6.2 保証と修理

■保証期間内の修理

本製品の保証期間は、お買い上げ日より1年間です。この期間中に発生した故障は、製品に添付されています保証書の規定に基づき、無償修理または代替品と交換させていただきます。

修理 / 交換の受付手順

1. 使用状況や故障内容を、お買い上げの販売店または弊社までご連絡ください。
2. 製品一式と保証書を、お買い上げの販売店または弊社にご返送ください。
3. 弊社に製品到着後、通常3営業日以内に修理品または代替品を発送します。

■保証期間後の修理

修理によって機能が維持できる場合、ご要望により有償修理させていただきます。修理受付手順

1. 故障内容および事前見積の可否を、お買い上げの販売店または弊社までご連絡ください。
2. 製品一式と保証書に修理依頼書を添えて、お買い上げの販売店または弊社にご返送ください。
3. 弊社に製品到着後、通常5営業日以内に修理品を発送します。

！メモ

修理料金の目安は、弊社ホームページでもご確認いただけます。

6.3 アフターサービス

商品の使用法などの情報は、弊社ホームページでご確認いただけます。

また、特殊な使用方法などの技術的なご質問は、メール、電話またはFAXでの無料サポートを行っております。

(電話受付時間 平日 9:00 ~ 12:00、13:00 ~ 18:00)

！メモ

ユーザー登録カードは、アフターサポートに必要ですので、必ずご返送ください。

株式会社 ラインアイ

〒 601-8468 京都府京都市南区唐橋西平垣町 39-1 丸福ビル4F
Tel:075(693)0161 Fax:075(693)0163
URL <http://www.lineeye.co.jp> Email :info@lineeye.co.jp

この取扱説明書は再生紙を使用しております。

Printed in Japan

M-136123/FA